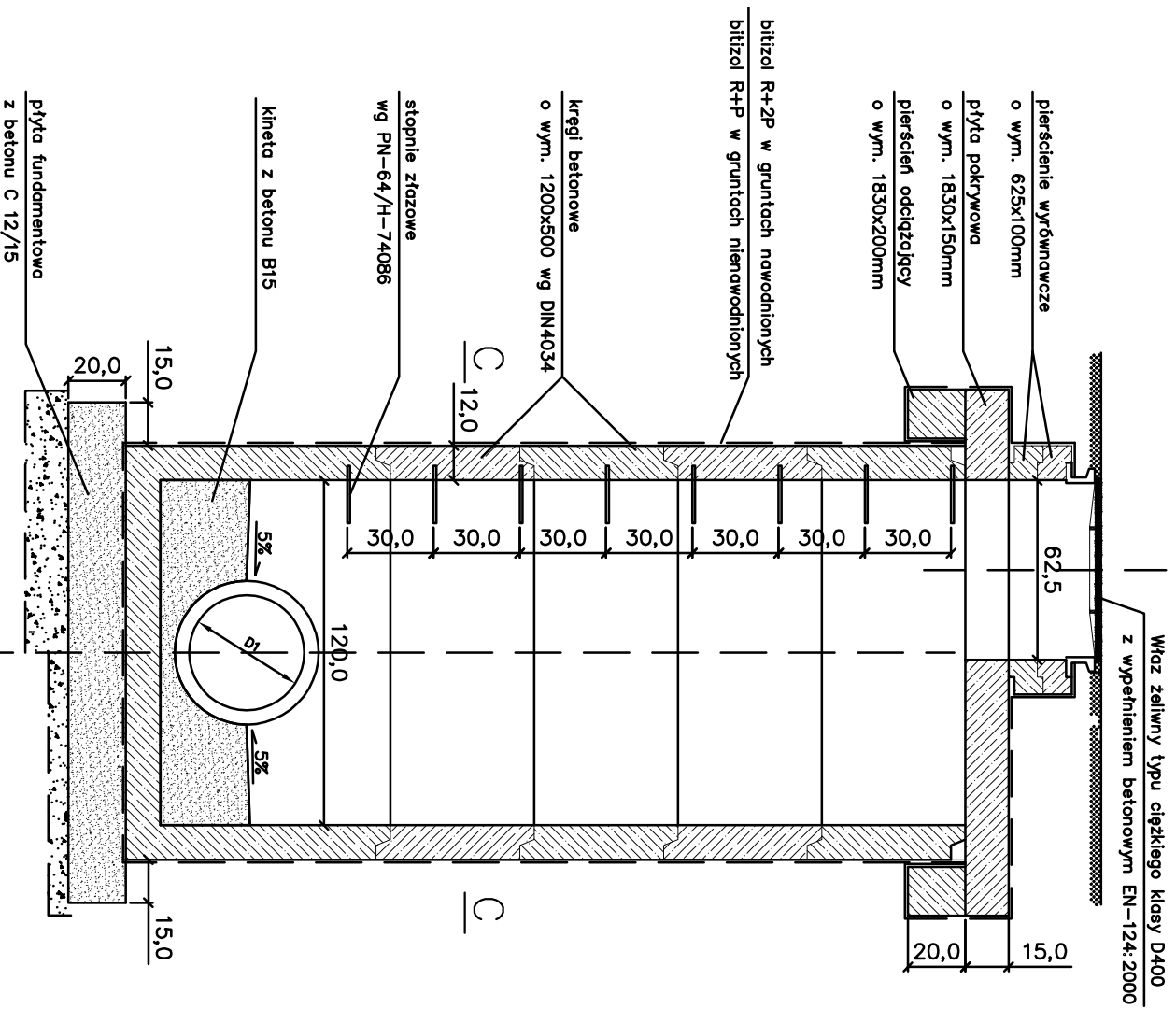
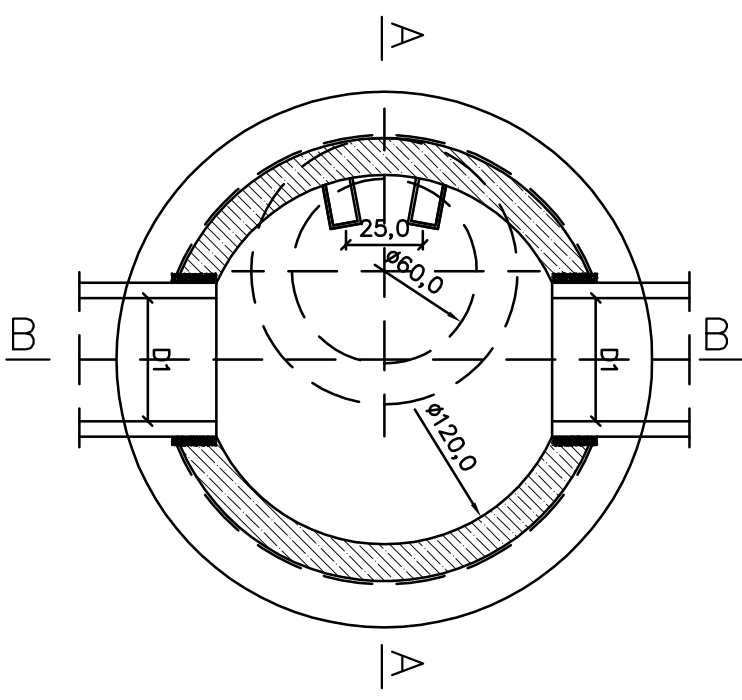


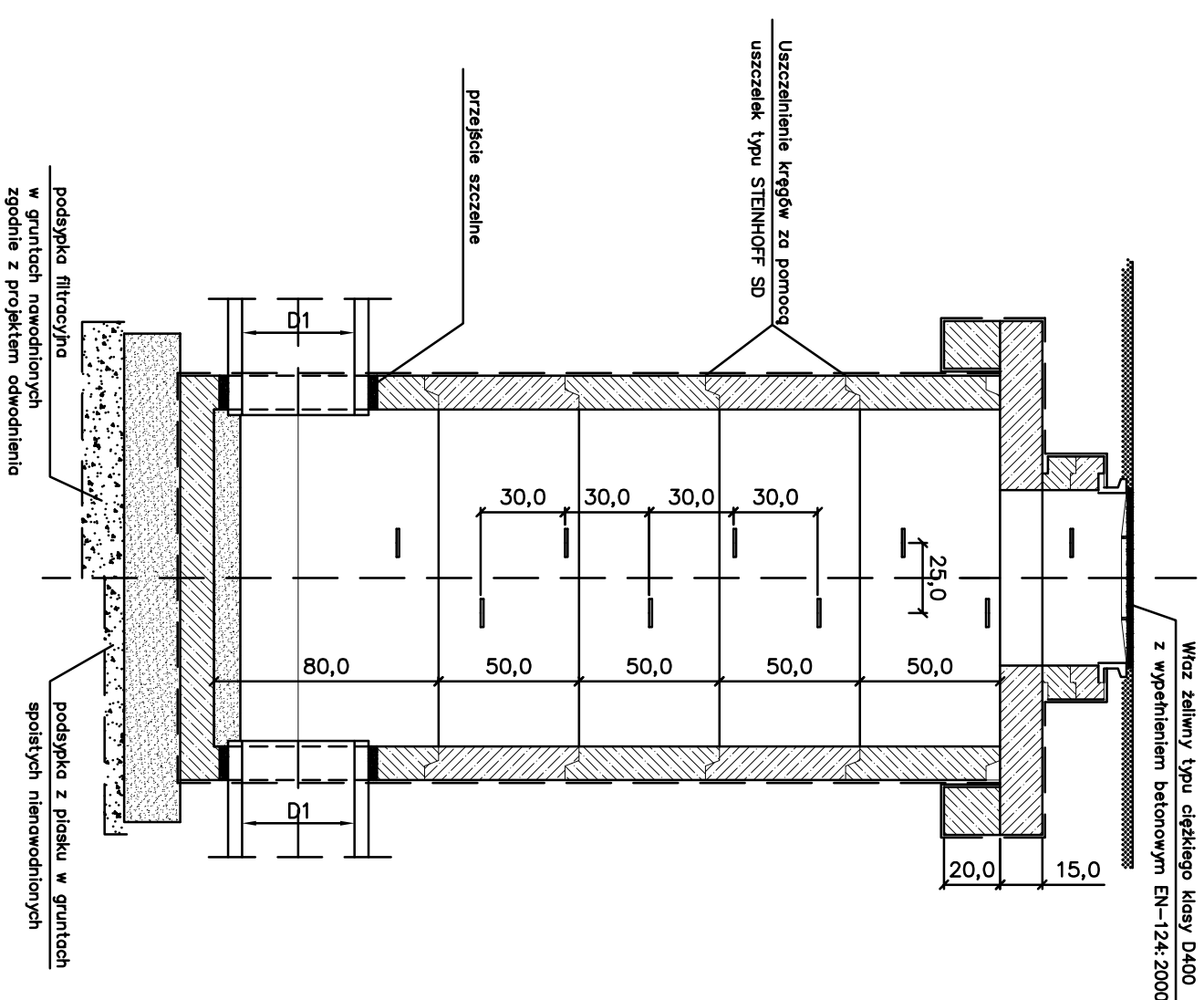
PRZEKRÓJ A-A



PRZEKRÓJ C-C



PRZEKRÓJ B-B



Studzienka kanalizacyjna
 przelotowa Skala 1:25