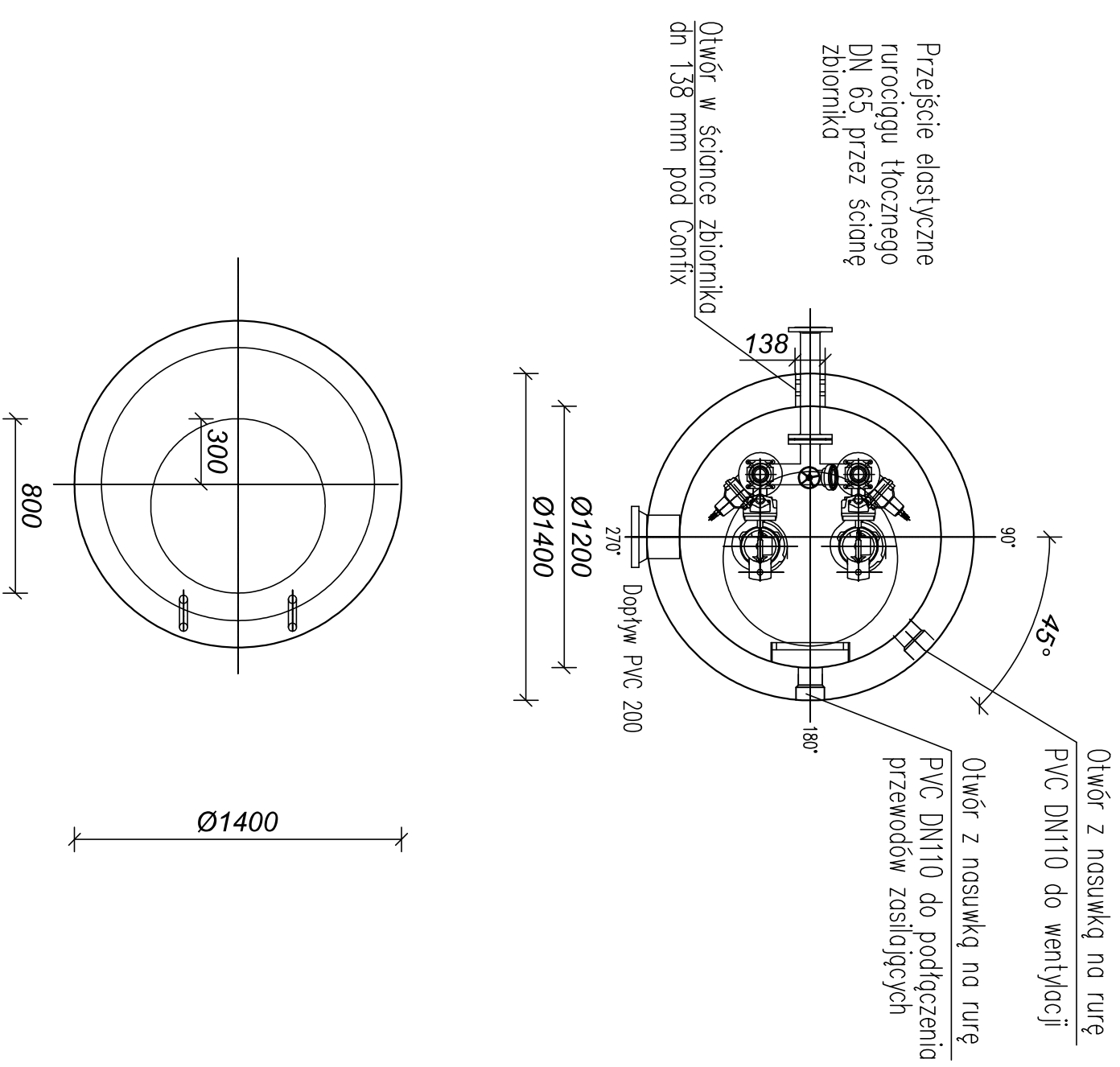
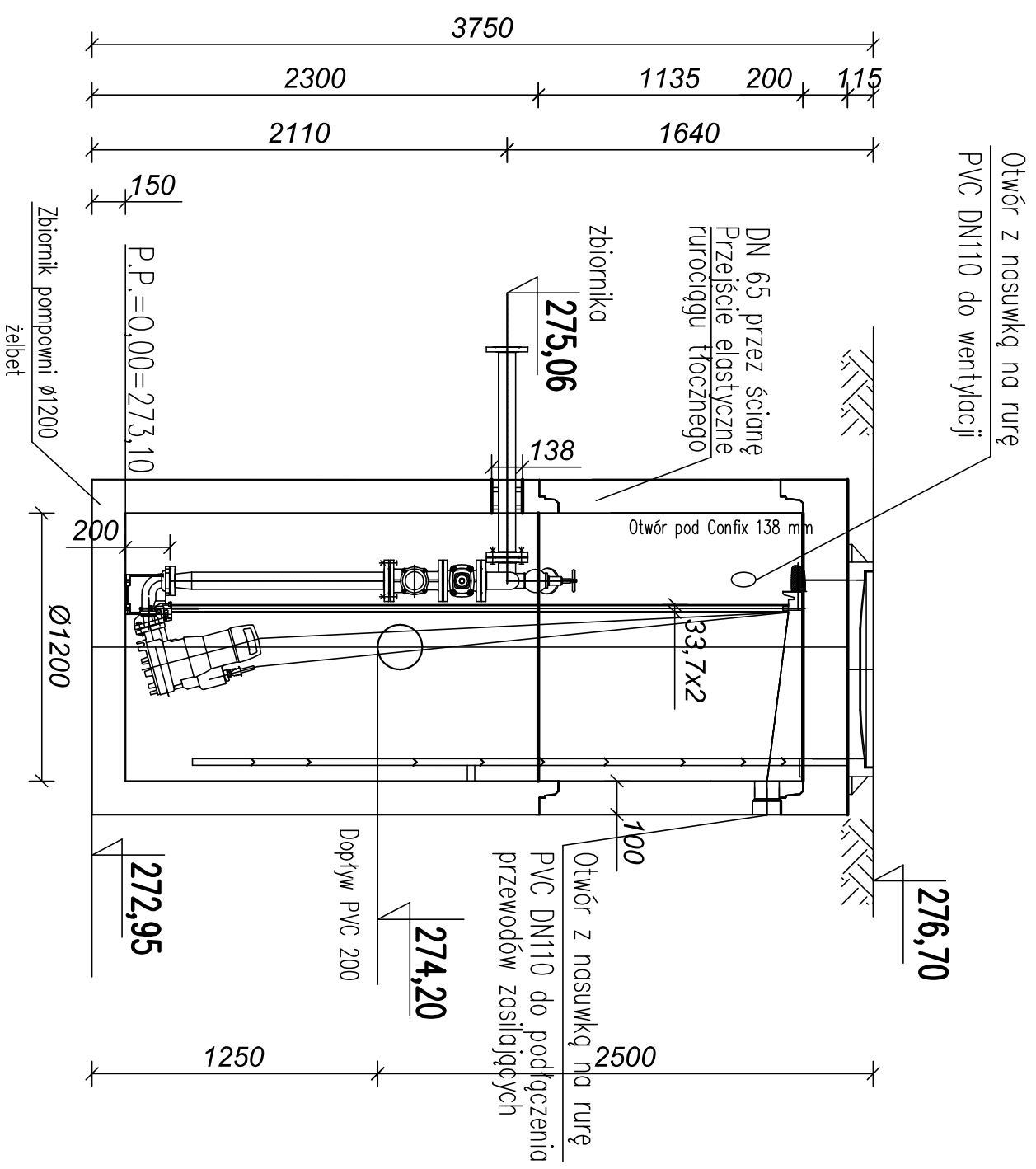


Właz ø800 z zamkniętą pokrywą  
Kl. D



Pompa firmy KSB typ Amarex N F 50-170/022ULG-140;  $N_s=2,30\text{kW}$