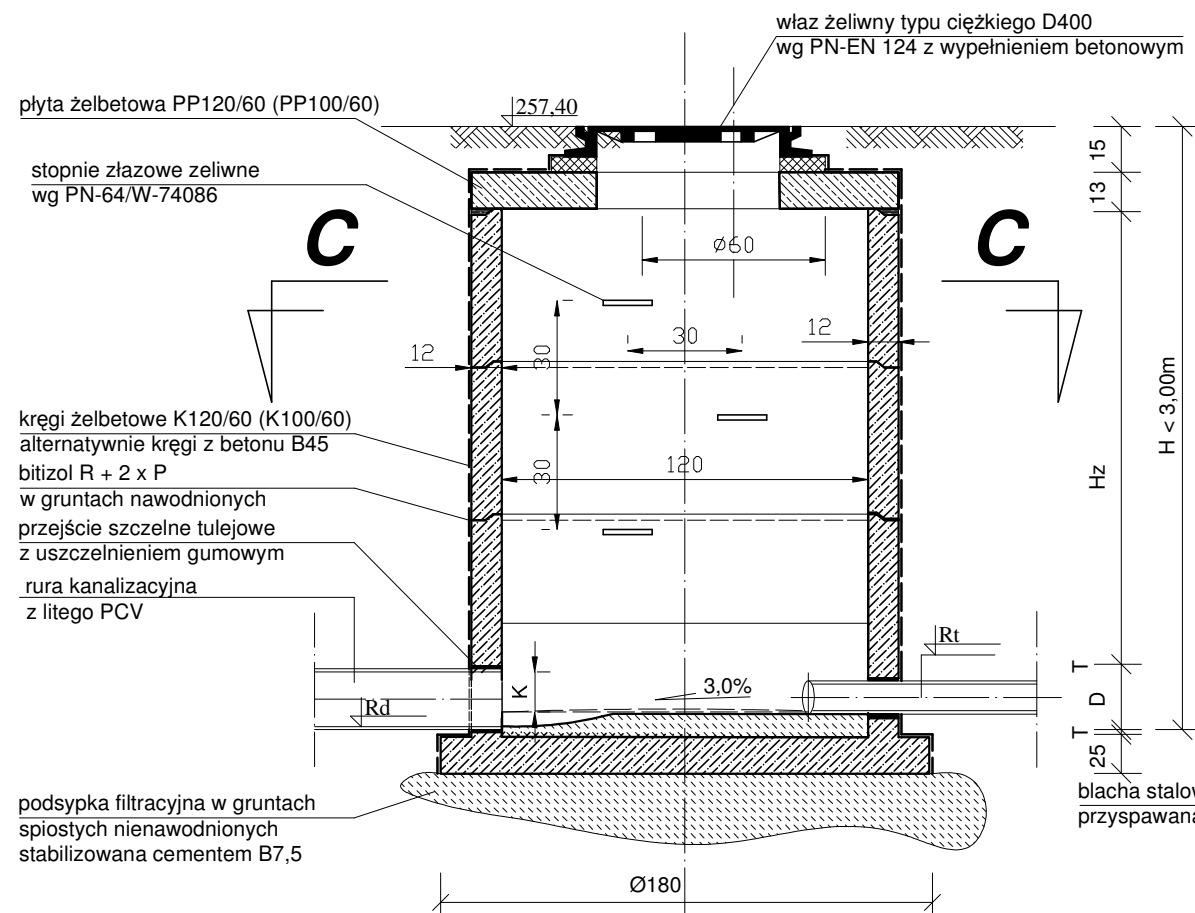


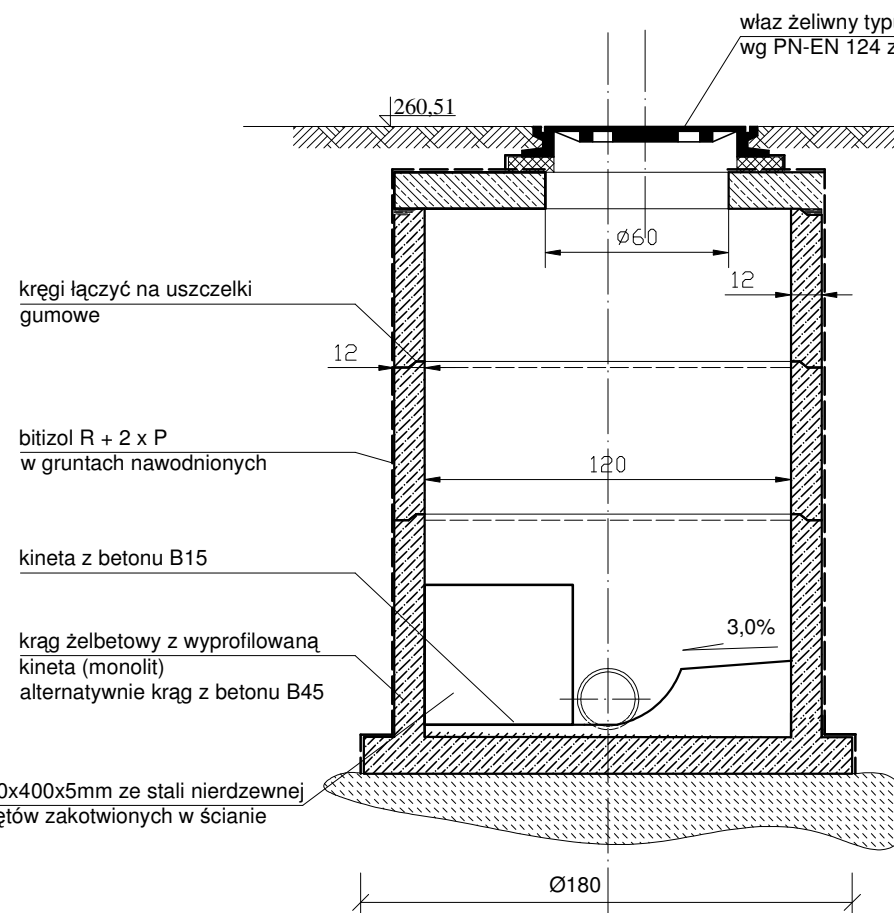
# STUDZIENKA KANALIZACYJNA ROZPRĘŻNA SR1,SR2,SR3,SR4,SR5,SR6

skala 1:25

PRZEKRÓJ A-A



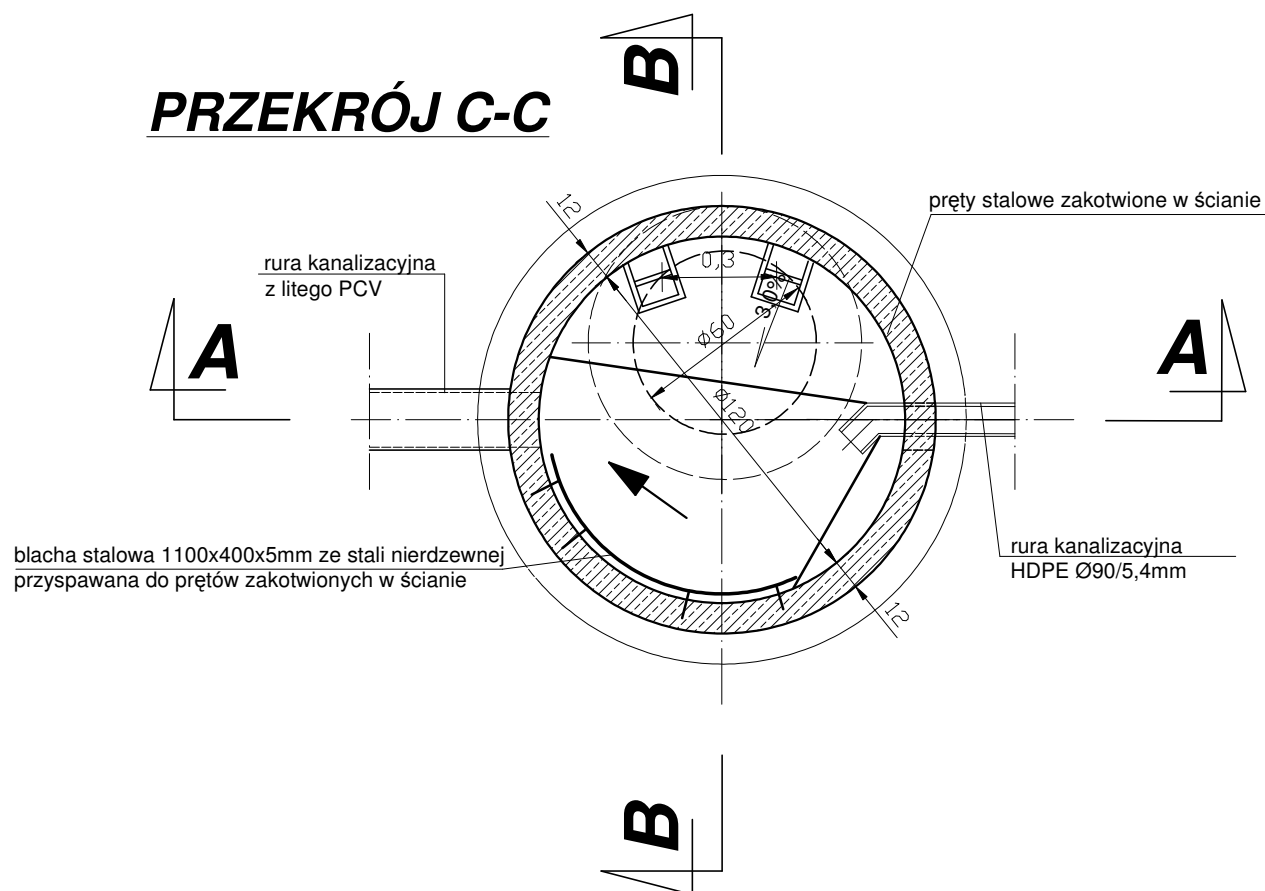
PRZEKRÓJ B-B



**UWAGI:**

- wymiary w cm
- Dopuszczalne kąty załamań:  
 $\varnothing 0,15m - 0,30m \angle 90^\circ$   
 $\varnothing 0,40m \angle 70^\circ$   
 $\varnothing 0,50m \angle 55^\circ$
- Kręgi żelbetowe o wysokości 60cm można zastąpić kręgami o wysokości 30cm. Takie samo rozwiązanie należy zastosować dla kręgów betonowych B45
- Kineta  $K = 0,80D$
- T - przejście szczelne tulejowe
- D - średnica rury odpływowej

PRZEKRÓJ C-C



	SR.1	SR.2	SR.3	SR.4	SR.5	SR.6
RZ.T.	275,60	270,70	272,40	286,50	286,10	289,00
R.t	273,90	269,00	270,70	284,80	284,40	287,30
R.d	273,80	268,90	270,60	284,70	284,30	287,20

Przedsiębiorstwo Wielobranżowe **SONDA**  
 ul.Nadrzeczna 57/59 lok. nr 12, 42-200 Częstochowa  
 tel./fax 034 365-14-54, tel.324-86-91, e-mail:pwsonda@poczta.onet.pl

PROJEKT BUDOWLANY KANALIZACJI SANITARNEJ GRAWITACYJNEJ I TŁOCZNEJ WRAZ Z PRZYŁĄCZAMI DO POSESJI PRZYLEGLYCH, SIEMIU PRZEPOMPOWNI ŚCIEKÓW WRAZ Z INFRASTRUKTURĄ TOWARZYSZĄCĄ (PRZYŁĄCZE ELEKTROENERGETYCZNE) W MIEJSCOWOŚCI JASTRZĄB - UL. 19-GO STYCZNIA, UL. MICKIEWICZA, UL. PORAJSKA, UL. KOZIEGŁOWSKA, UL. NADRZECZNA, UL.KRÓTKA, UL. W. POLSKIEGO, UL. ZIELONA, UL. STAWOWA, UL. LEŚNA - GMINA POCZESNA

nazwa rysunku: **STUDZIENKA KANALIZACYJNA ROZPRĘŻNA SR1, SR2, SR3, SR4, SR5, SR6** nr rys. **52**

projektował: mgr inż. Barbara NOSOL Nr upr. UAN-7342/141/93

sprawdziła: mgr inż. Katarzyna DUDEK-MROWIEC Nr upr. SLK/0714/POOS/05

opracował: mgr inż. Przemysław GAWRON mgr inż. Kamila DZIUBEK

SKALA 1:25

DATA: 01. 2008