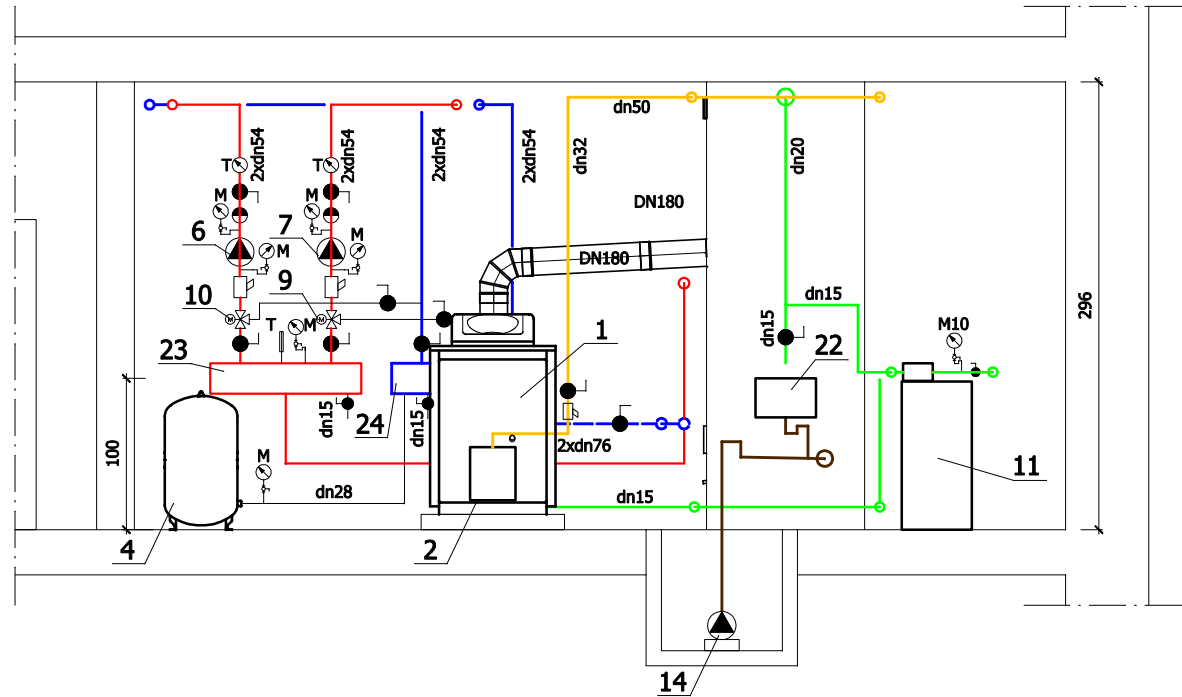


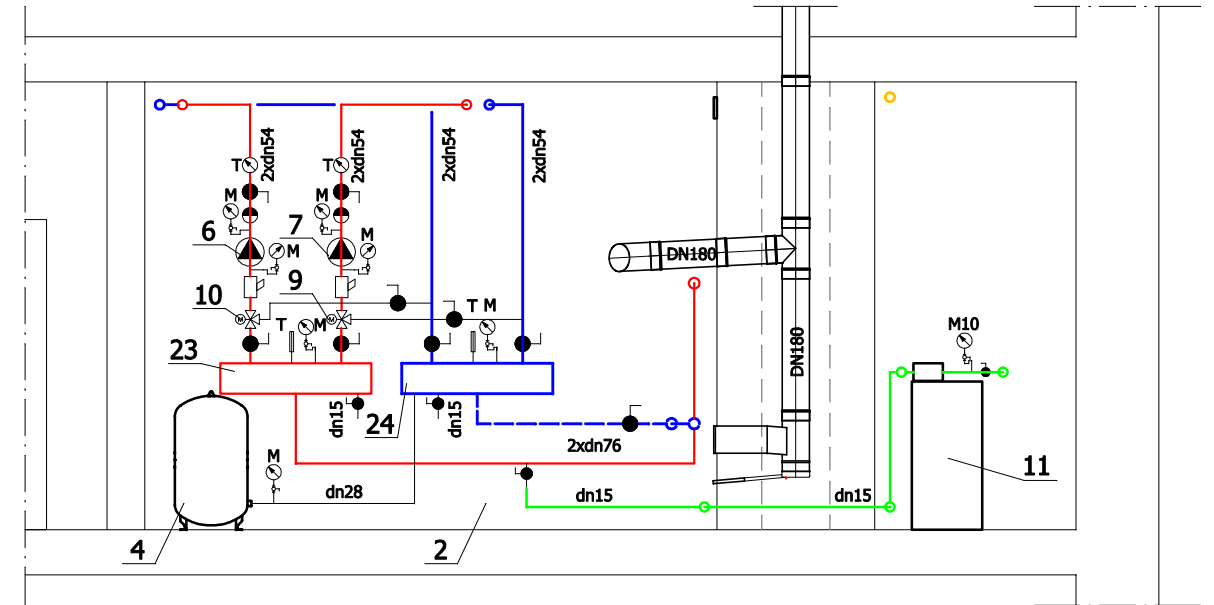
PRZEKRÓJ A-A

1:50



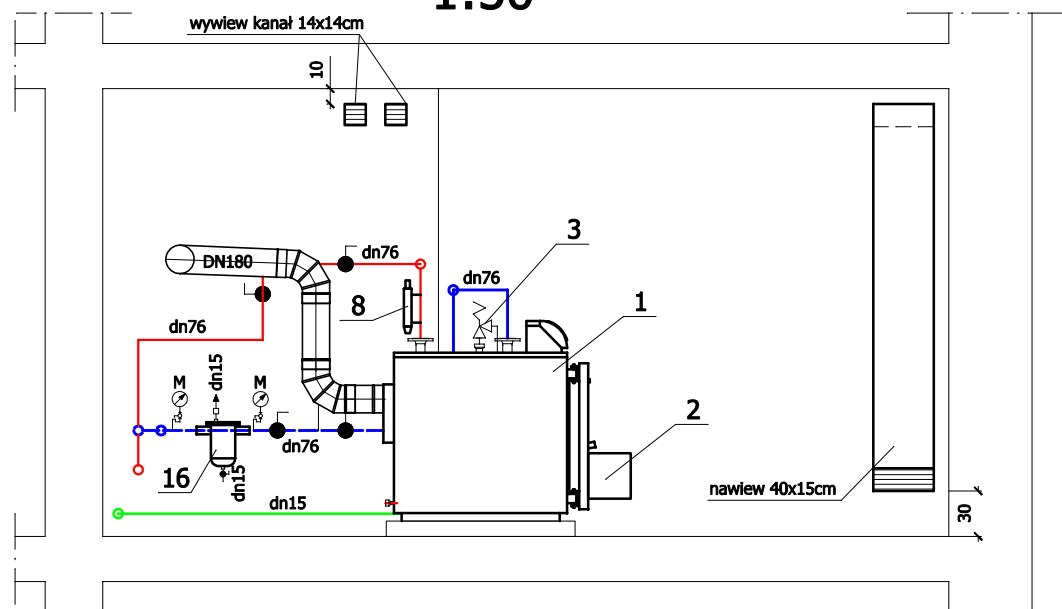
PRZEKRÓJ B-B

1:50



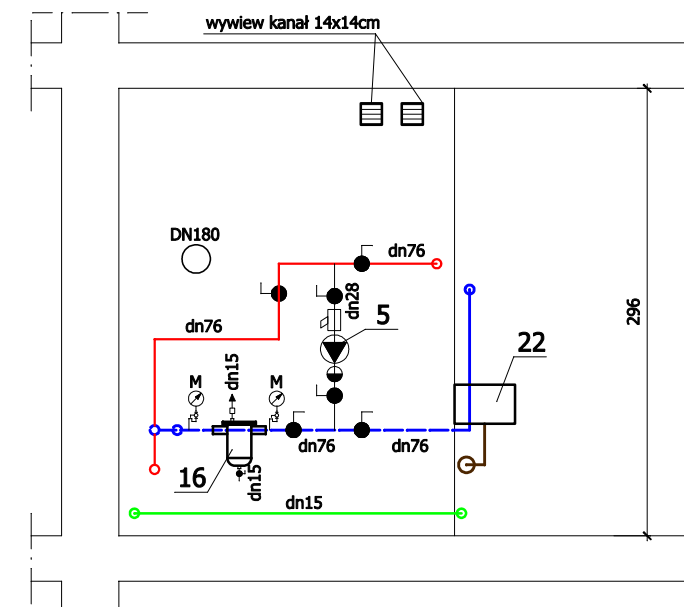
PRZEKRÓJ C-C

1:50



PRZEKRÓJ D-D

1:50



MP projekt		Dąbrowka 13, 42-110 Popów NIP 574-167-89-56 IDS 240318331	
NAZWA OPRACOWANIA	PROJEKT BUDOWALNY PRZEBUDOWY KOTŁOWNI, INSTALACJI C.O. I INSTALACJI GAZU W BUDYNKU GMINNEGO OŚRODKA ZDROWIA W PORAJU PRZY UL. STRAŻACKIEJ 1		
PRZEDMIOT RYSUNKU	PRZEKROJE	SKALA 1:50	RYS. 4
PROJEKTOWAŁ	mgr inż. Łukasz Mirczak	nr upr. SLK/1059/PWOŚ/05	DATA 11.11
SPRAWDZIŁ	mgr inż. Wojciech Nowak	nr upr. SLK/PWOS/3774/11	DATA 11.11