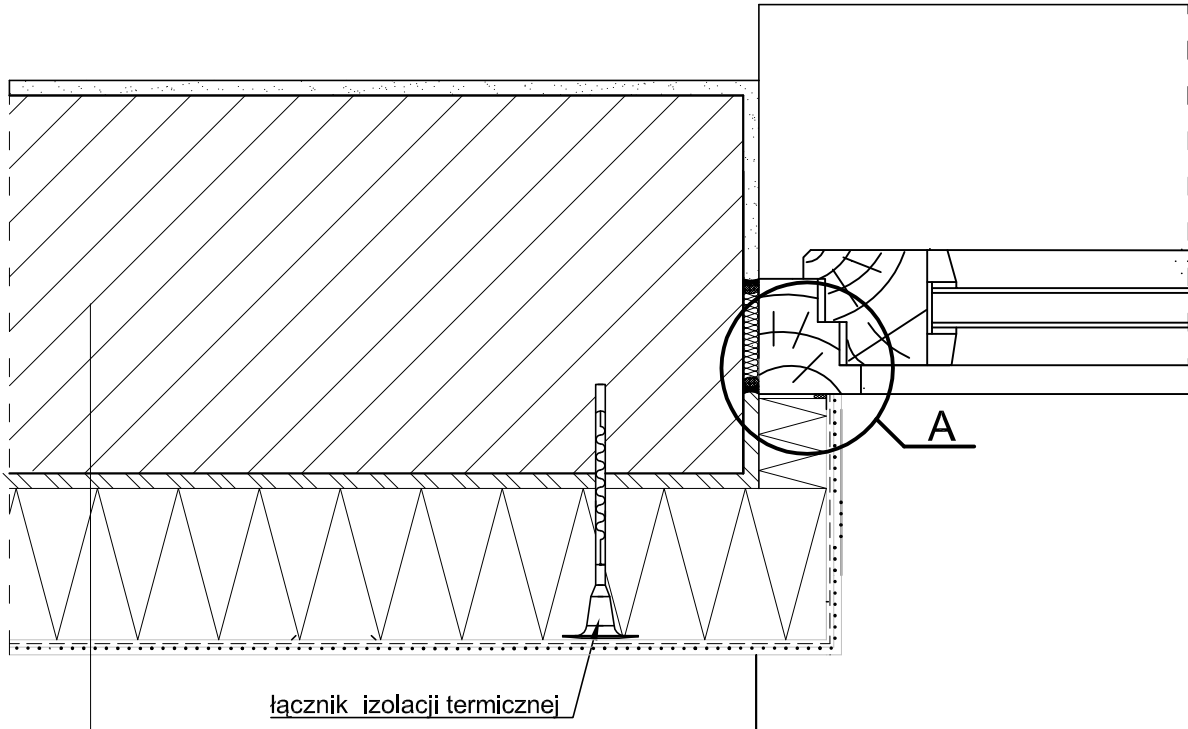


Rys. 13.9

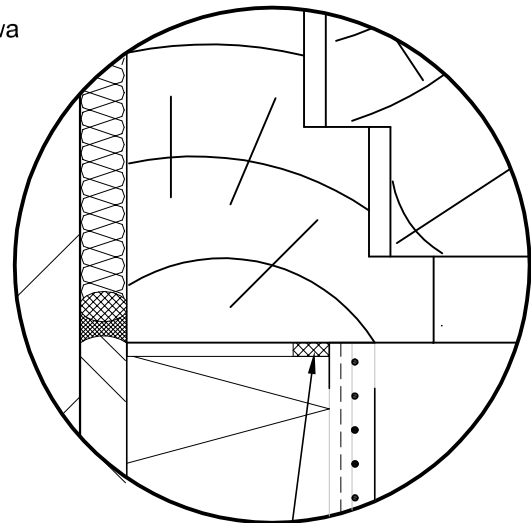
Połączenie systemu ociepleniowego Baunit (ze styropianem) z ościeżnicą, okno osadzone poza płaszczyzną muru - przekrój poziomy.



łącznik izolacji termicznej

- 1. ściana zewnętrzna
- 2. warstwa zaprawy klejowo-szpachlowej Baunit KlebeSpachtel lub zaprawy klejowej Baunit WDVS Kleber
- 3. płyta termoizolacyjna ze styropianu FS 15
- 4. warstwa zbrojąca - zaprawa klejowo-szpachlowa Baunit KlebeSpachtel z zatopioną siatką z włókna szklanego Baunit
- 5. wyprawa z cienkowarstwowego tynku strukturalnego silikatowego (system Baunit Silikat S):
 - podkład tynkarski Baunit SilikatGrund
 - tynk silikatowy Baunit SilikatPutz

Szczegół A



taśma uszczelniająca

Uwagi :