


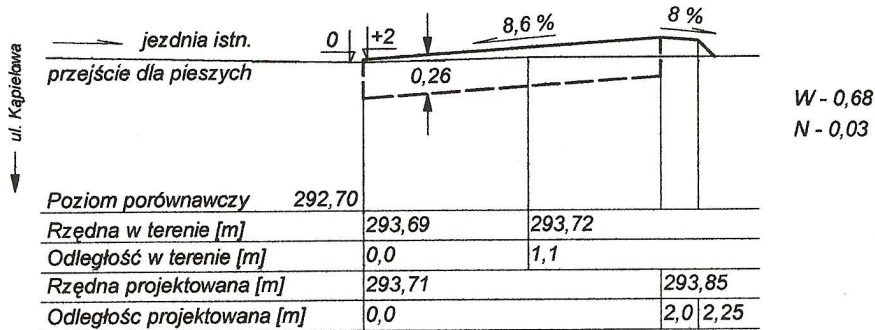
PRZEKROJE POPRZECZNE

P1---P20

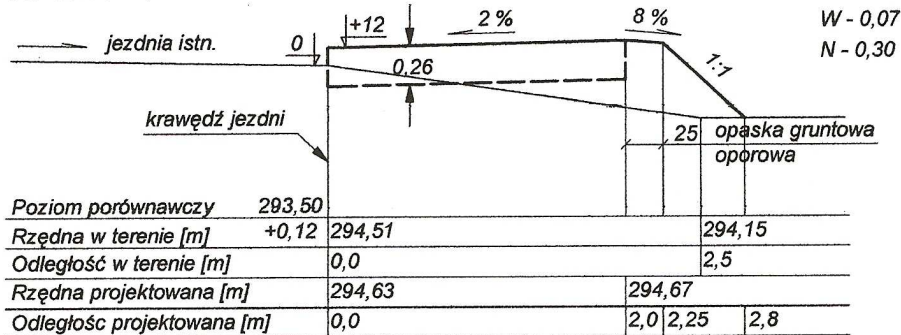
NAZWA RYSUNKU				PRZEKROJE POPRZECZNE(P1do P20)		NR RYSUNKU		4			
OBIEKT:				Projekt budowlany na budowę chodnika w ciągu ul. Letniskowej w Zarkach Letnisko na odcinku od skrzyżowania z ul. Kąpielową do skrzyżowania z ul. Okrężną w gm. Poraj				SKALA		1 : 50	
NR ZLECENIA				DATA				STADIUM		P.B.	
				czerwiec 2010 r.				BRANŻA		Drogowa	
Projektant		inż. Mieczysław Mysliwiec		WZDP-20-212/3/648/66						"EKOSAN" s.c. PRZEDSIĘBIORSTWO INŻYNIERII ŚRODOWISKA	
Sprawdził		inż. Ryszard Sidorowicz		SLK/7131.7132/0096/03							

ul. Letniskowa

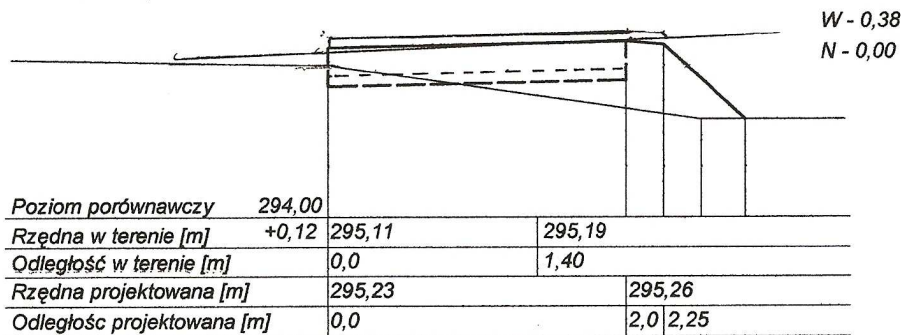
P1 - Hm. 0+2,40



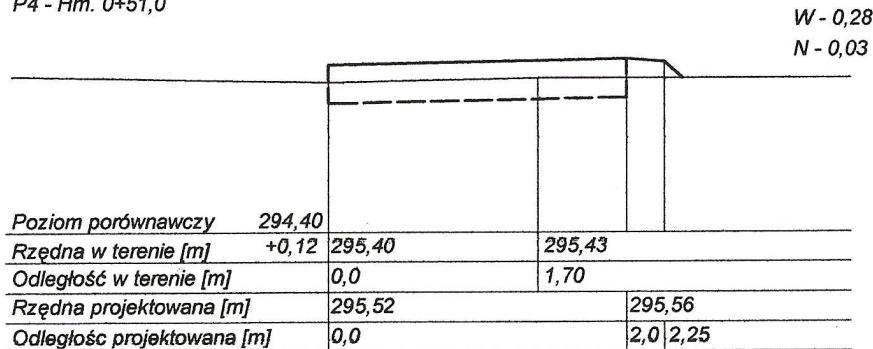
P2 - Hm. 0+14,0



P3 - Hm. 0+33,0



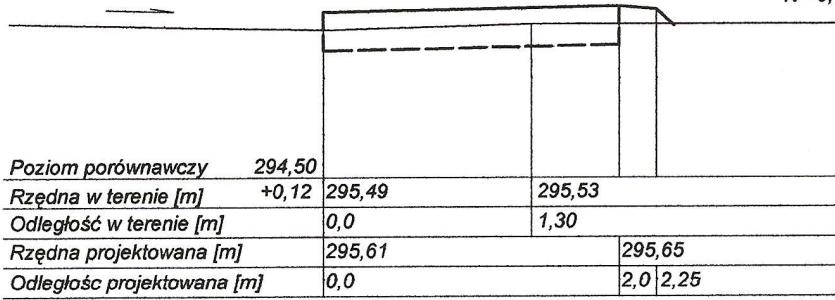
P4 - Hm. 0+51,0



ul. Letniskowa

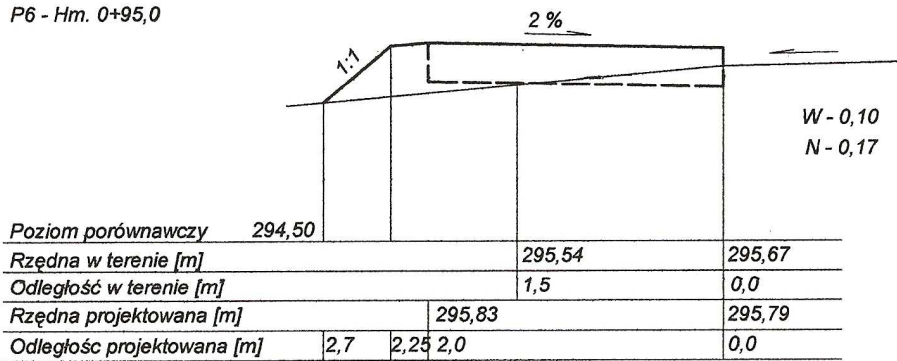
P5 - Hm. 0+70,0

W - 0,22
N - 0,04



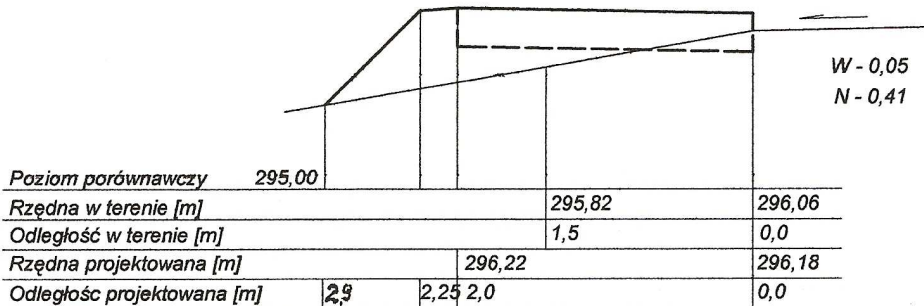
P6 - Hm. 0+95,0

W - 0,10
N - 0,17



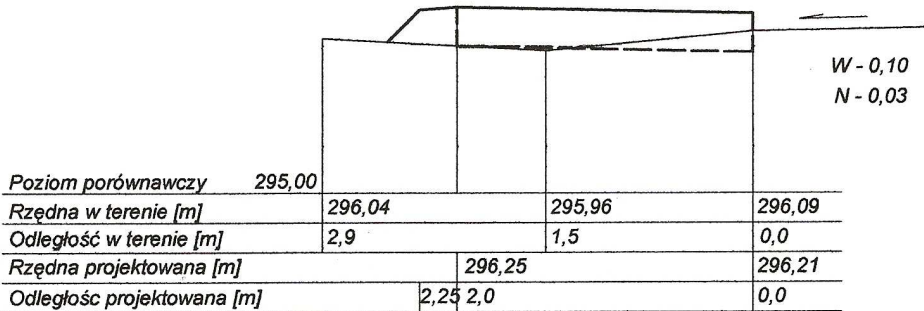
P7 - Hm. 1+15,0

W - 0,05
N - 0,41



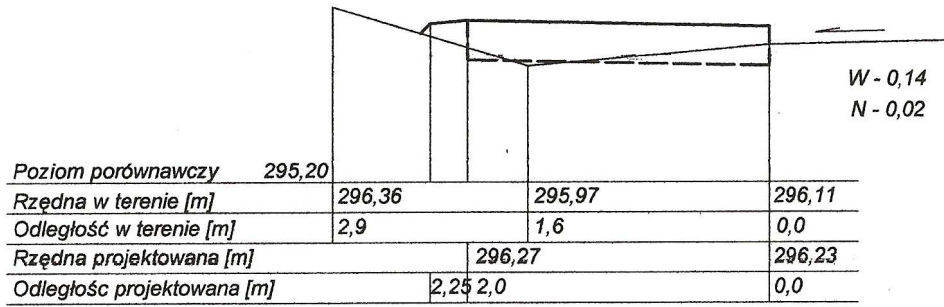
P8 - Hm. 1+32,0

W - 0,10
N - 0,03

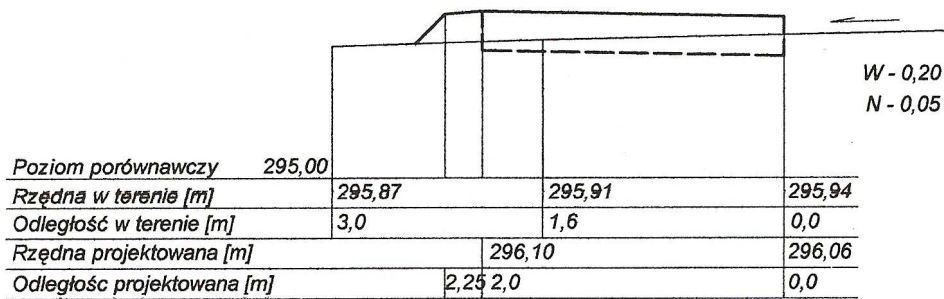


ul. Letniskowa

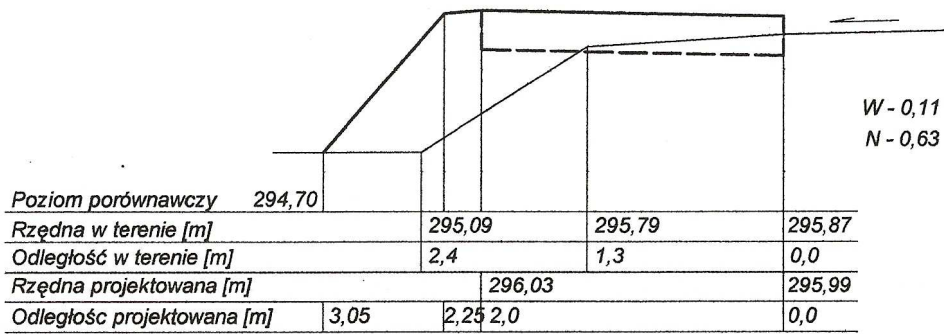
P9 - Hm. 1+52,0



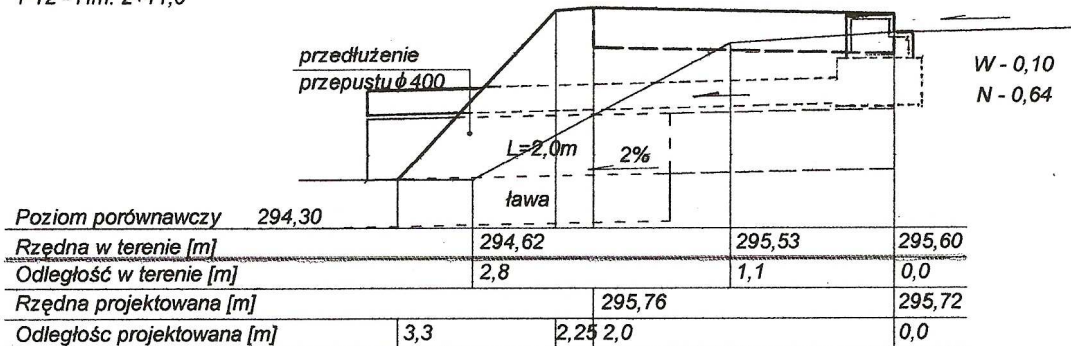
P10 - Hm. 1+74,0



P11 - Hm. 1+94,0

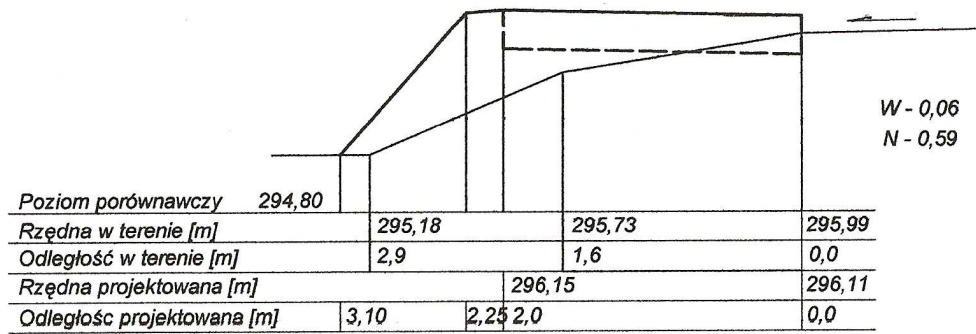


P12 - Hm. 2+11,0

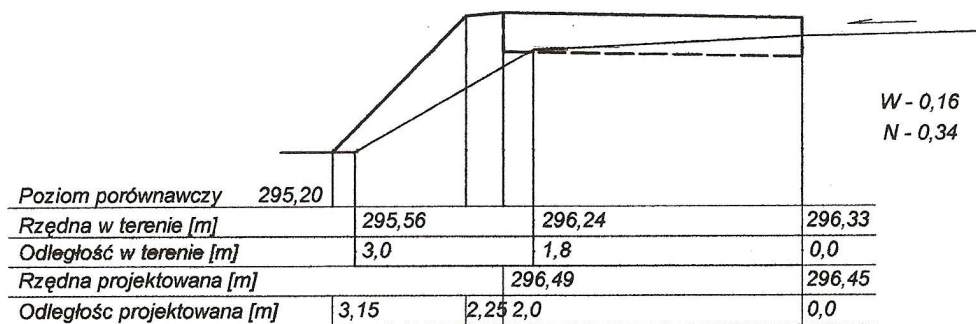


ul. Letniskowa

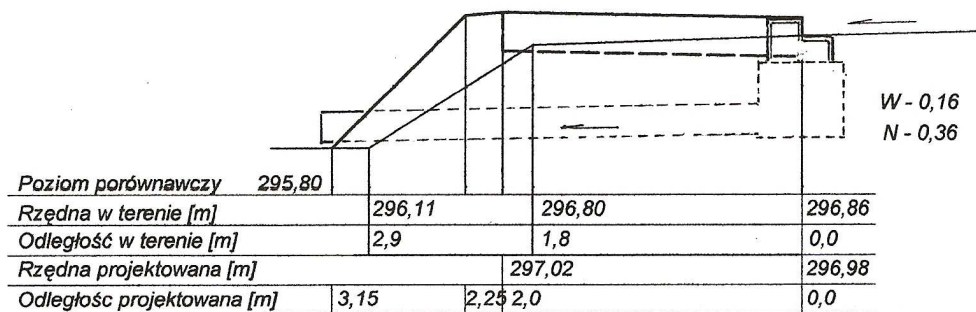
P13 - Hm. 2+36,0



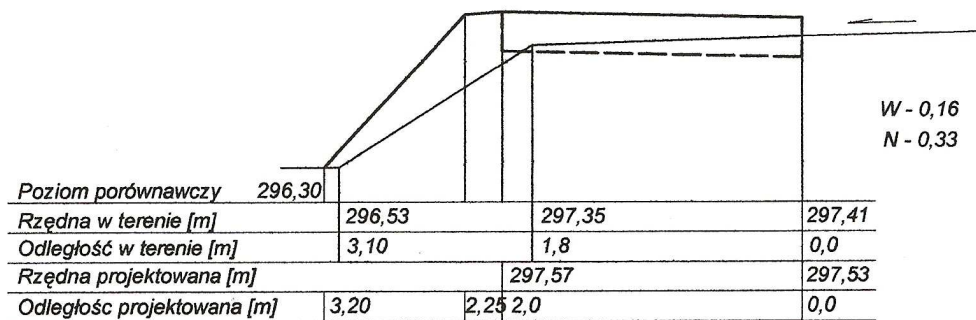
P14 - Hm. 2+56,0



P15 - Hm. 2+76,0

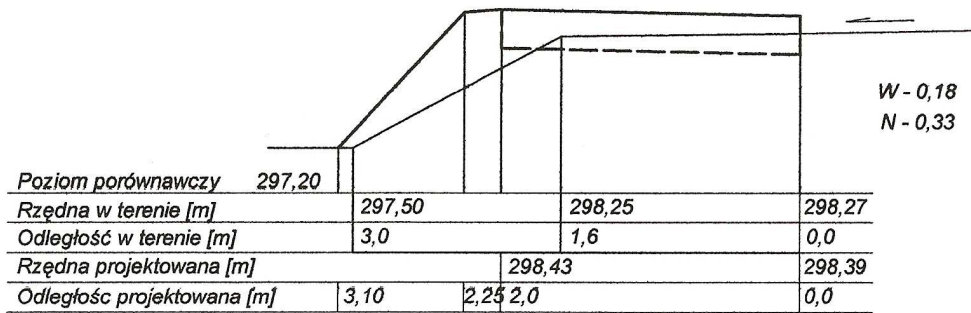


P16 - Hm. 2+96,0

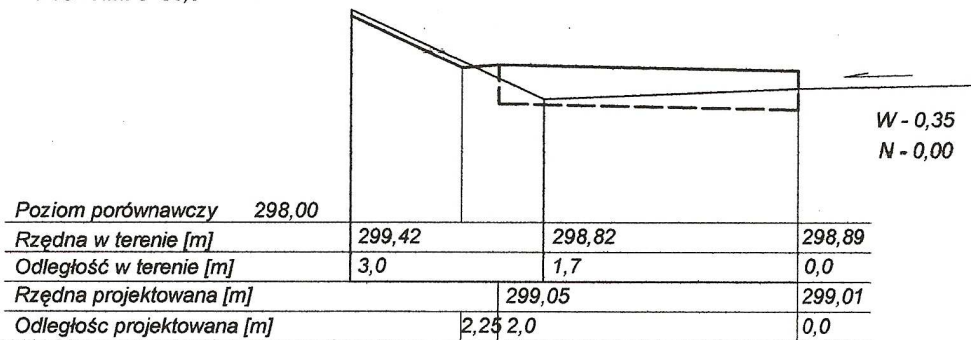


ul. Letniskowa

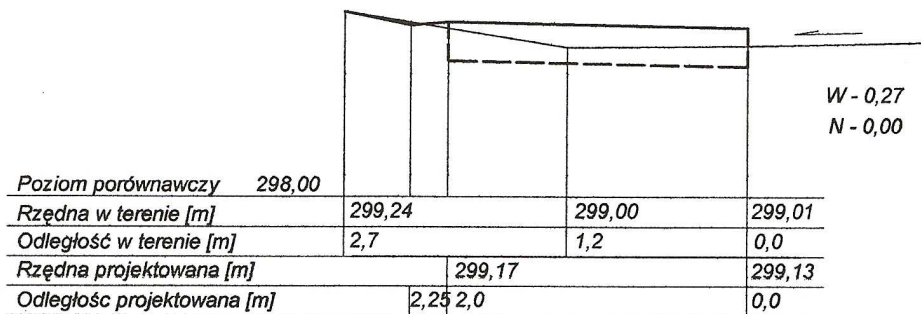
P17 - Hm. 3+16,0



P18 - Hm. 3+36,0



P19 - Hm. 3+53,0



P20 - Hm. 3+75,5

