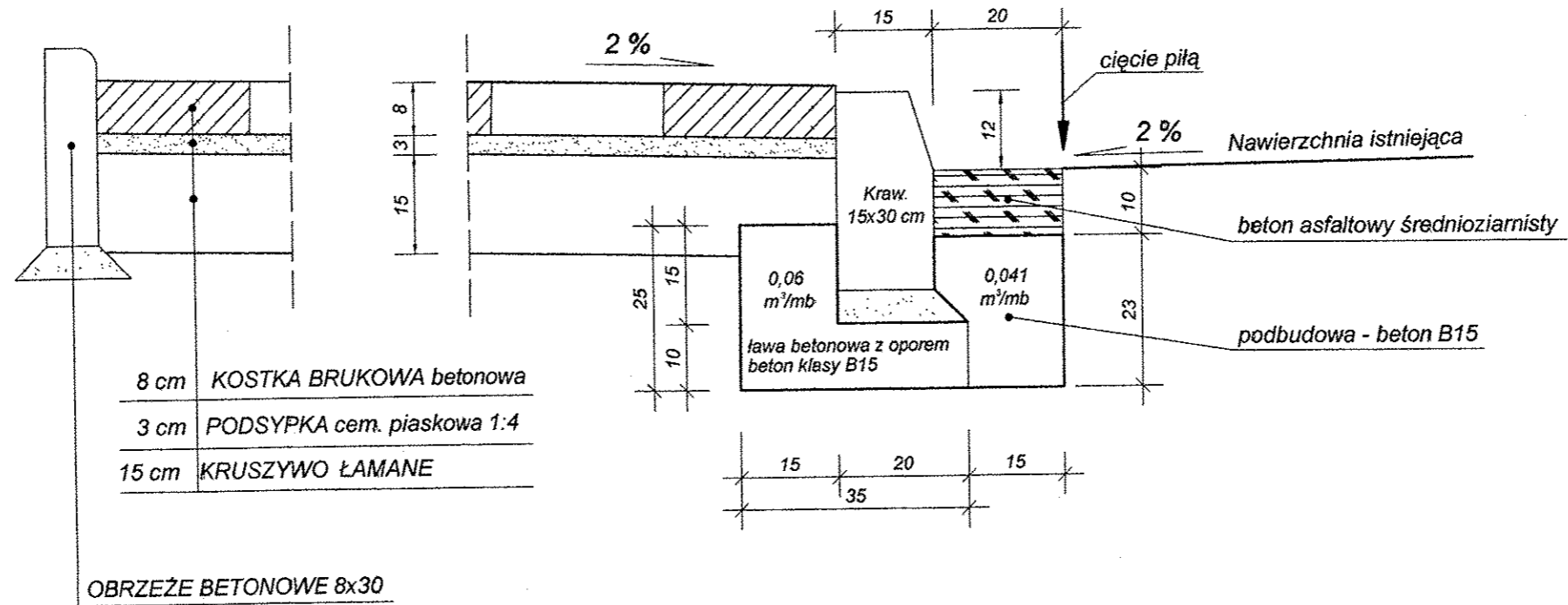



PRZEKRÓJ KONSTRUKCYJNY  
skala 1 : 10

CHODNIK - szerokość zmienna



NAZWA RYSUNKU		CIĘCIE KRAWĘDZI JEZDNI POD ŁAWĄ BETONOWĄ KRAWĘZNIKA		NR RYSUNKU	5
OBIEKT:		Projekt budowlany na budowę chodnika w ciągu ul. Letniskowej w Żarkach Letnisko na odcinku od skrzyżowania z ul. Kąpielową do skrzyżowania z ul. Okrężną w gm. Poraj		SKALA	
NR ZLECENIA		DATA		STADIUM	P.B.
		czerwiec 2010 r.		BRANŻA	Drogowa
Projektant	inż. Mieczysław Mysliwiec	WZDP-20-212/3/648/66		 <p>"EKOSAN" s.c. PRZEDSIĘBIORSTWO INŻYNIERII ŚRODOWISKA</p>	
Sprawdził	inż. Ryszard Sidorowicz	SLK/7131.7132/0096/03			