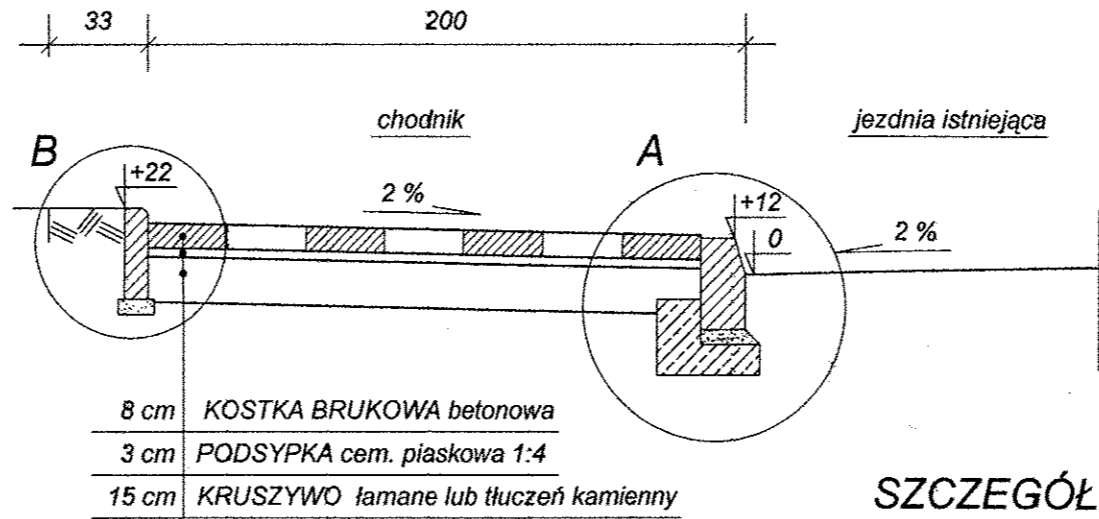
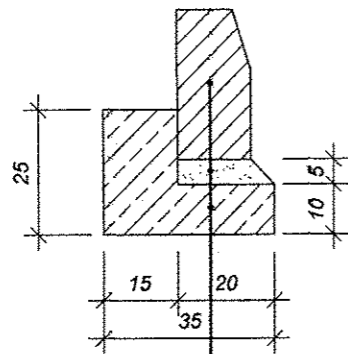


CHODNIK PROJEKTOWANY
PRZEKRÓJ KONSTRUKCYJNY
skala 1 : 25



SZCZEGÓŁ "A"
skala 1 : 15



KRAWĘŻNIK BETONOWY 15x30x100
PODSYPKA CEM. PIASKOWA 1:4
BETONY KLASY B15 (MARKA 140)

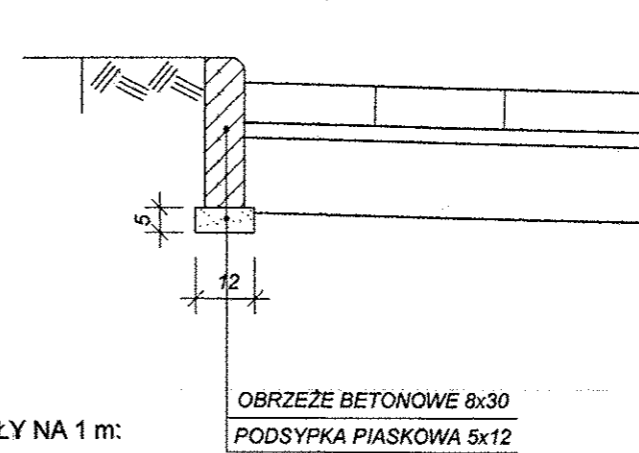
ZASTOSOWANIE

Dla dróg obciążonych ruchem średnim
w miejscach narażonych na uderzenia kołem

MATERIAŁ NA 1 m:

1. Krawężnik - 1.0 m
2. Podsyпка cem-piaskowa 0.01 m³
3. Beton klasy B15 - 0.06 m³

SZCZEGÓŁ "B"
skala 1 : 15



MATERIAŁY NA 1 m:
Obrzeże betonowe - 1 m
Podsyпка piaskowa 0.006 m³

NAZWA RYSUNKU		KONSTRUKCJA CHODNIKA		NR RYSUNKU		6			
OBJEKT:		Projekt budowlany na budowę chodnika w ciągu ul. Letniskowej w Żarkach Letnisko na odcinku od skrzyżowania z ul. Kąpielową do skrzyżowania z ul. Okrężną w gm. Poraj				SKALA		1 : 25	
NR ZLECENIA		DATA		czerwiec 2010 r.		STADIUM		P.B.	
Projektant		inż. Mieczysław Mysliwiec		WZDP-20-212/3/648/66		BRANŻA		Drogowa	
Sprawdził		inż. Ryszard Sidorowicz		SLK/7131.7132/0096/03				"EKOSAN" s.c. PRZEDSIĘBIORSTWO INŻYNIERII ŚRODOWISKA	
Nazwisko		Nr Um.		Podpis					