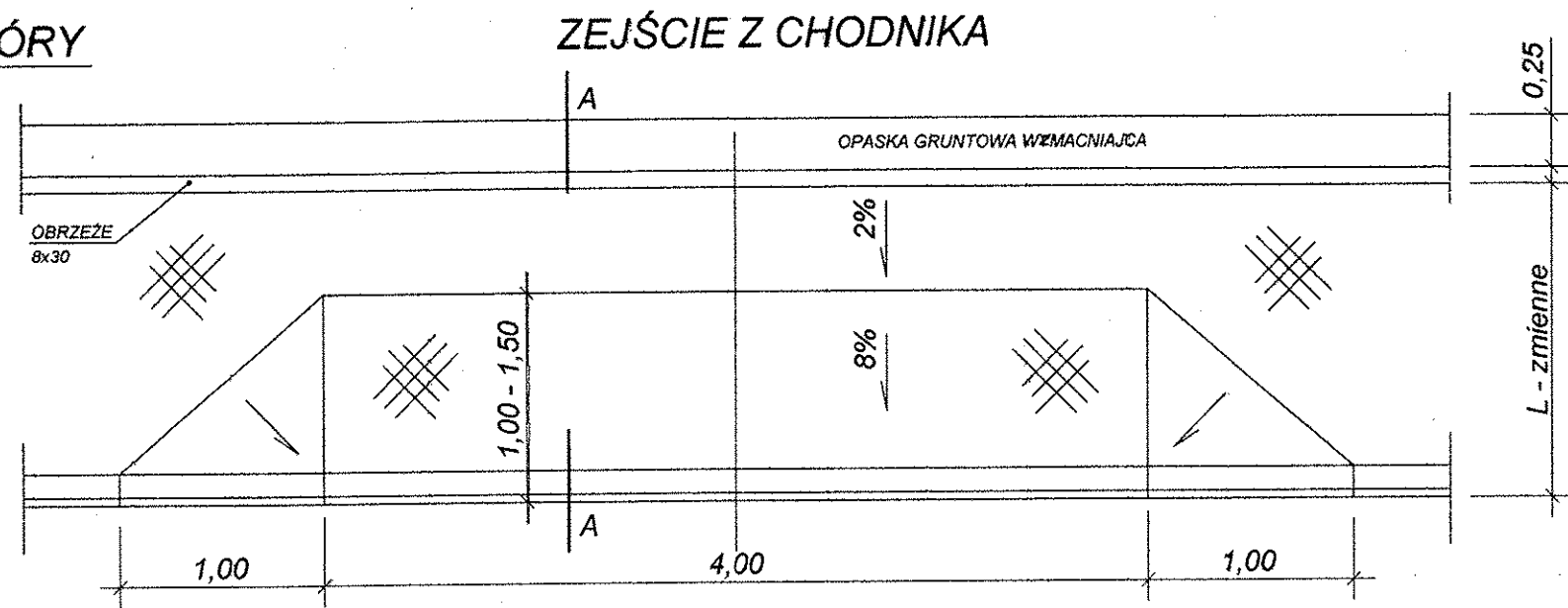


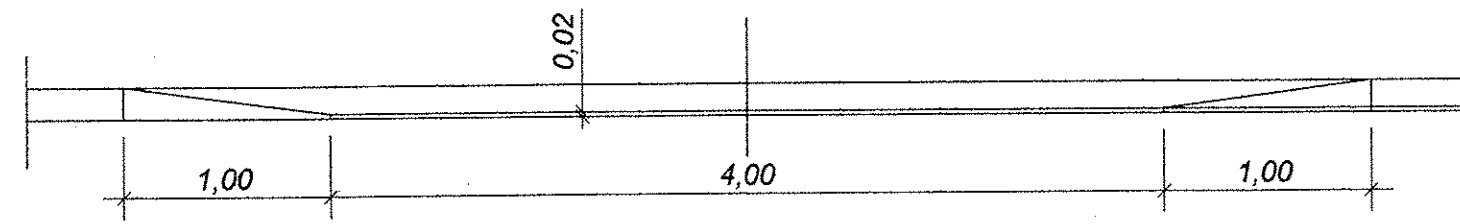
### WIDOK Z GÓRY

skala 1 : 35



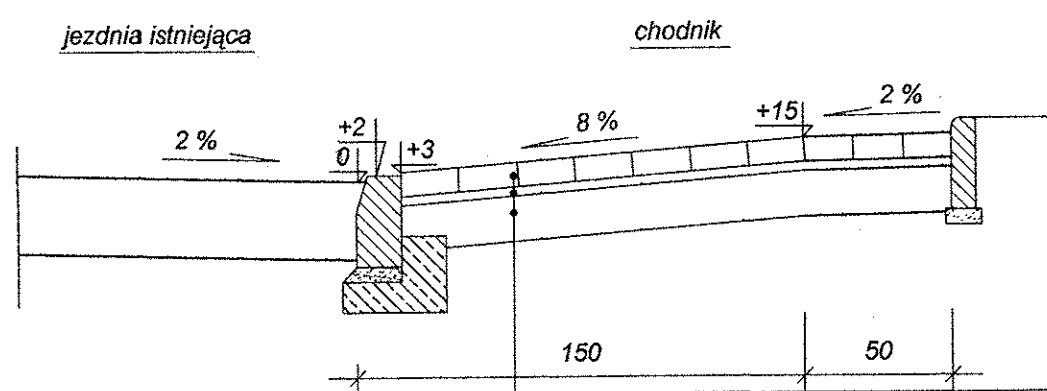
### WIDOK ŚWIATŁA KRAWĘŻNIKA


skala 1 : 35



### PRZEKRÓJ A-A

skala 1:25



NAZWA RYSUNKU		ZEJŚCIE Z CHODNIKA		NR RYSUNKU		7	
OBIEKT:		Projekt budowlany na budowę chodnika w ciągu ul. Letniskowej w Żarkach Letnisko na odcinku od skrzyżowania z ul. Kąpielową do skrzyżowania z ul. Okrężną w gm. Poraj		SKALA		1 : 35	
NR ZLECENIA		DATA		STADIUM		P.B.	
		czerwiec 2010 r.		BRANŻA		Drogowa	
Projektant	inż. Mieczysław Mysliwiec	WZDP-20-212/3/648/66					
Sprawdził	inż. Ryszard Sidorowicz	SLK/7131.7132/0096/03					
	Nazwisko	Nr Upr.					
				 <b>"EKOSAN" s.c.</b> PRZEDSIĘBIORSTWO INŻYNIERII ŚRODOWISKA			