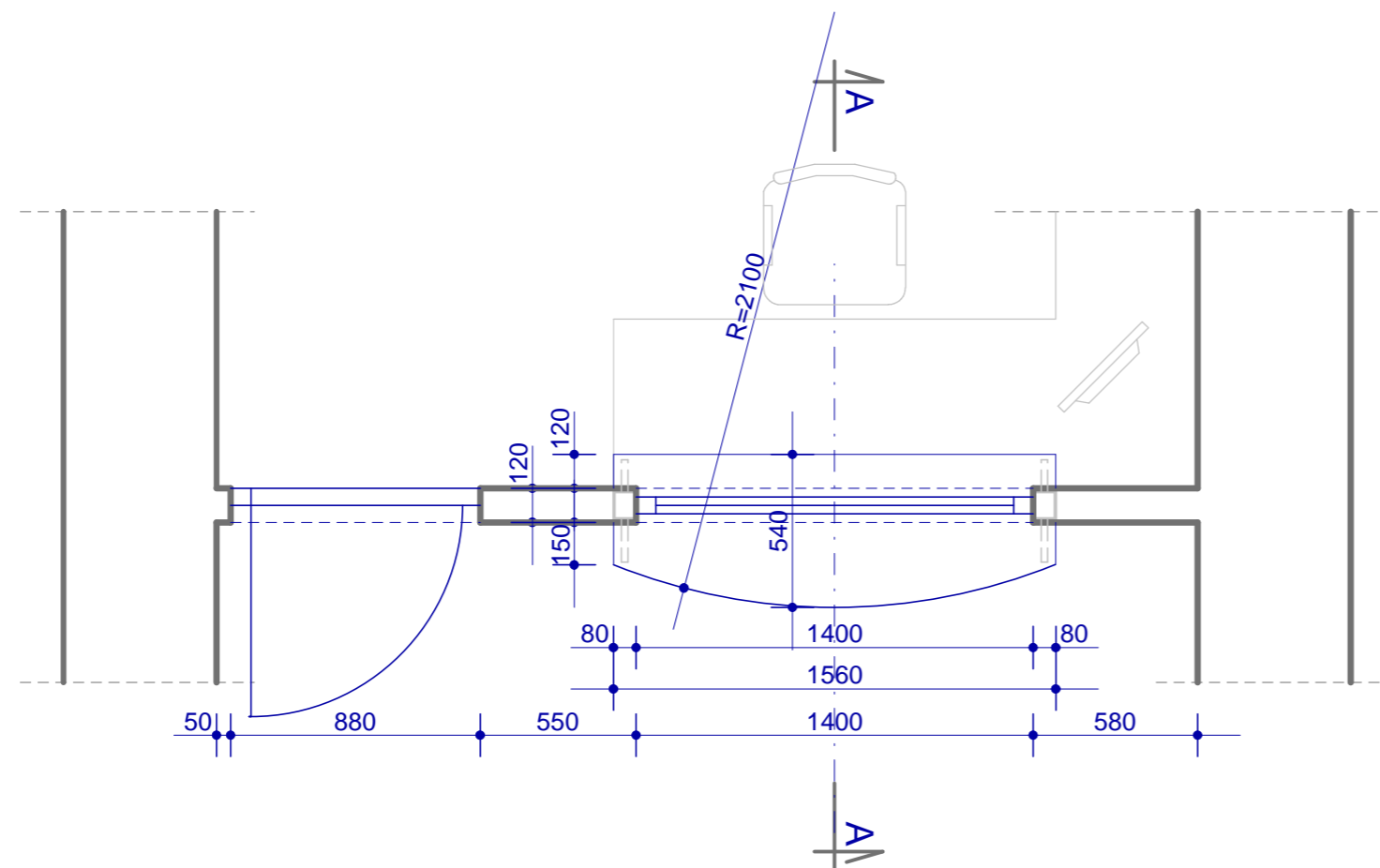
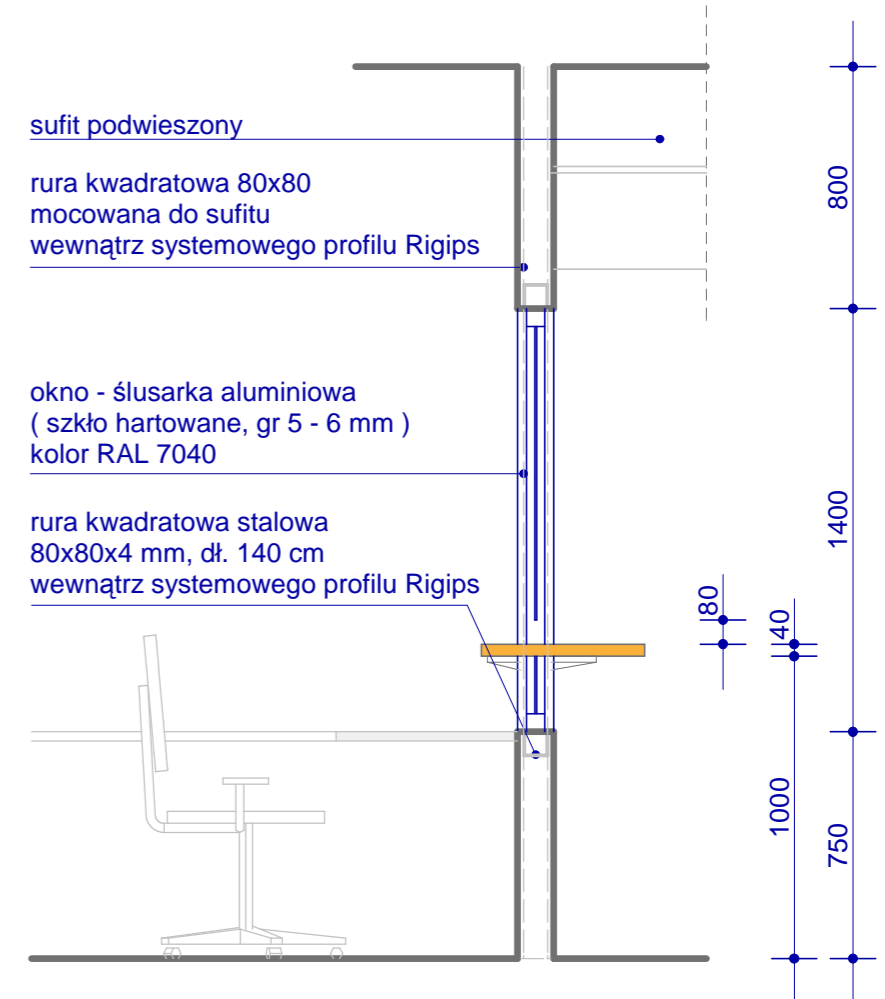
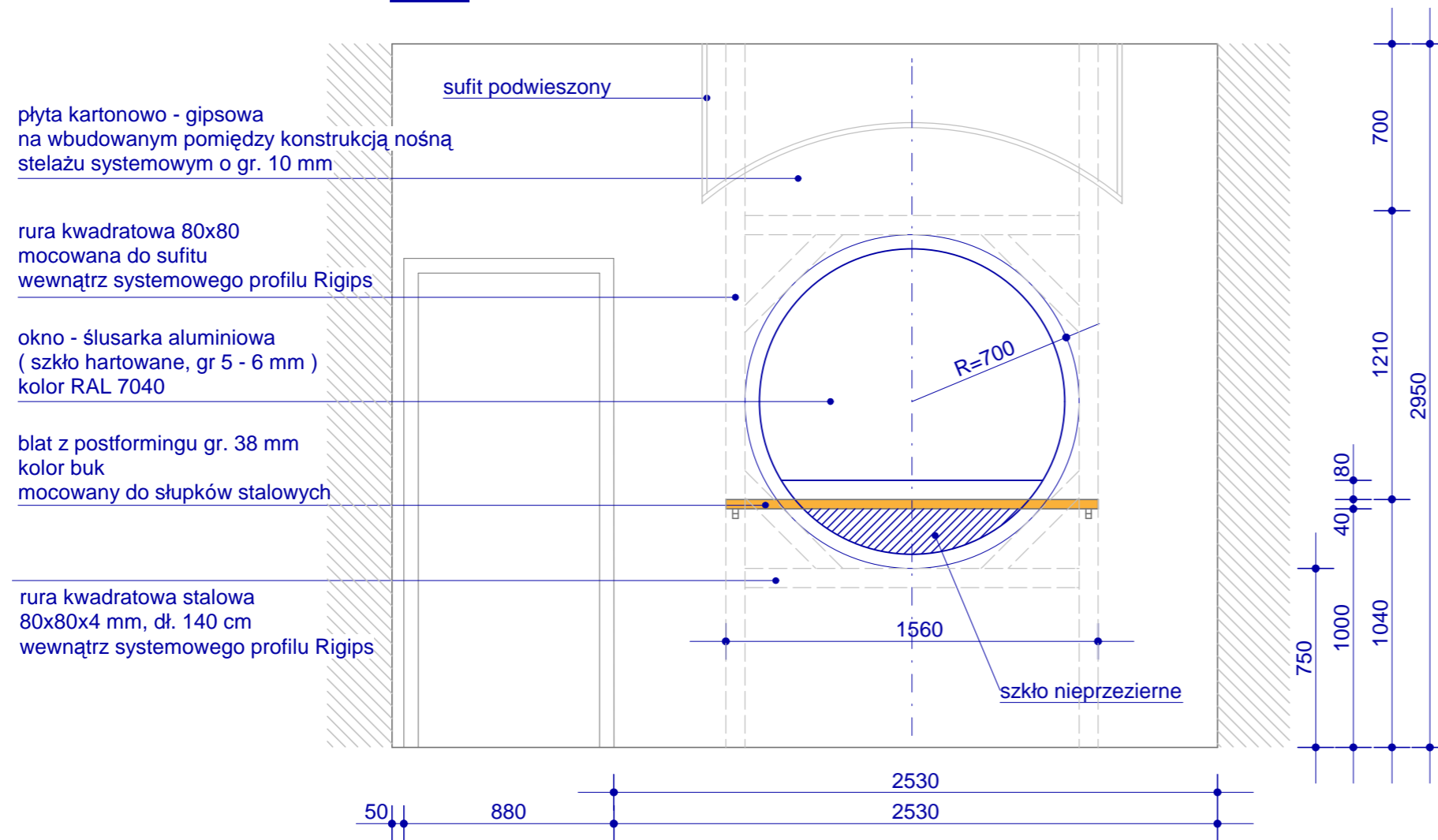



# OKNO KASOWE

1 : 25



## UWAGA :

Należy zastosować dodatkową podkonstrukcję pod okno, która będzie schowana w konstrukcji ściany działowej z profili CW 100 / UW 100. Rura kwadratowa tworząca dodatkową konstrukcję pod okno powinna mieć wymiary mniejsze niż 100 mm, np. 80 mm tak, aby mogła się zmieścić w konstrukcji ściany. Należy zamocować do pionowych rur z każdej ze stron profile pionowe CW 100. Dodatkowo oprócz standardowo zamocowanych profili UW 100 do stropu górnego i dolnego, należy zamontować profile UW 100 na poziomych profilach rurowych (na górnym profil UW 100 ramionami do góry, pod dolnym profil UW 100 ramionami do dołu). Między profile UW należy na szerokości okna dodać dodatkowe profile słupkowe tak, aby odległość między profilami pionowymi CW wynosiła maksymalnie 60 cm.

 PRACOWNIA ARCHITEKTURY "FORMA" CZESTOCHOWA UL. PARTYZANTÓW 17 tel. 034 - 361 42 45 ; forma@forma.com.pl "FORMA" SPÓŁKA Z O.O. BŁACHOWNIA UL. MODRZEWIOWA 19	Zamierzenie budowlane:	
	<b>PROJEKT PRZEBUDOWY SALI KINOWEJ                  KINA "BAJKA" Z NIEZBEDNYM REMONTEM</b>	
Adres:	<b>Poraj - ul. Piłsudskiego 9</b> Działka o nr.ewidencyjnym: 560/1	
Inwestor:	<b>Gmina Poraj - Urząd Gminy w Poraju</b>	
Obiekt:	<b>Budynek kina BAJKA</b>	
Branża, Część 1:	<b>ARCHITEKTURA</b>	tom II. PROJEKT ARCHITEKTONICZNO-BUDOWLANY
Tytuł rysunku:	<b>Okno kasowe</b>	Faza projektu: <b>PROJEKT WYKONAWCZY</b>
Projektował :	mgr inż. arch. Paweł Korzewski	Nr. rysunku <b>11.3/A</b>
Opracował :	mgr inż. Katarzyna Korzewska	Skala <b>1 : 25</b>
PRAWA AUTORSKIE dotyczące projektu i tego rysunku są własnością "FORMA" Spółka z o.o. w Błachowni Niniejszy rysunek nie może być kopiowany ani udostępniany bez zgody PRACOWNI ARCHITEKTURY "FORMA"		Data: <b>lipiec 2012.</b>