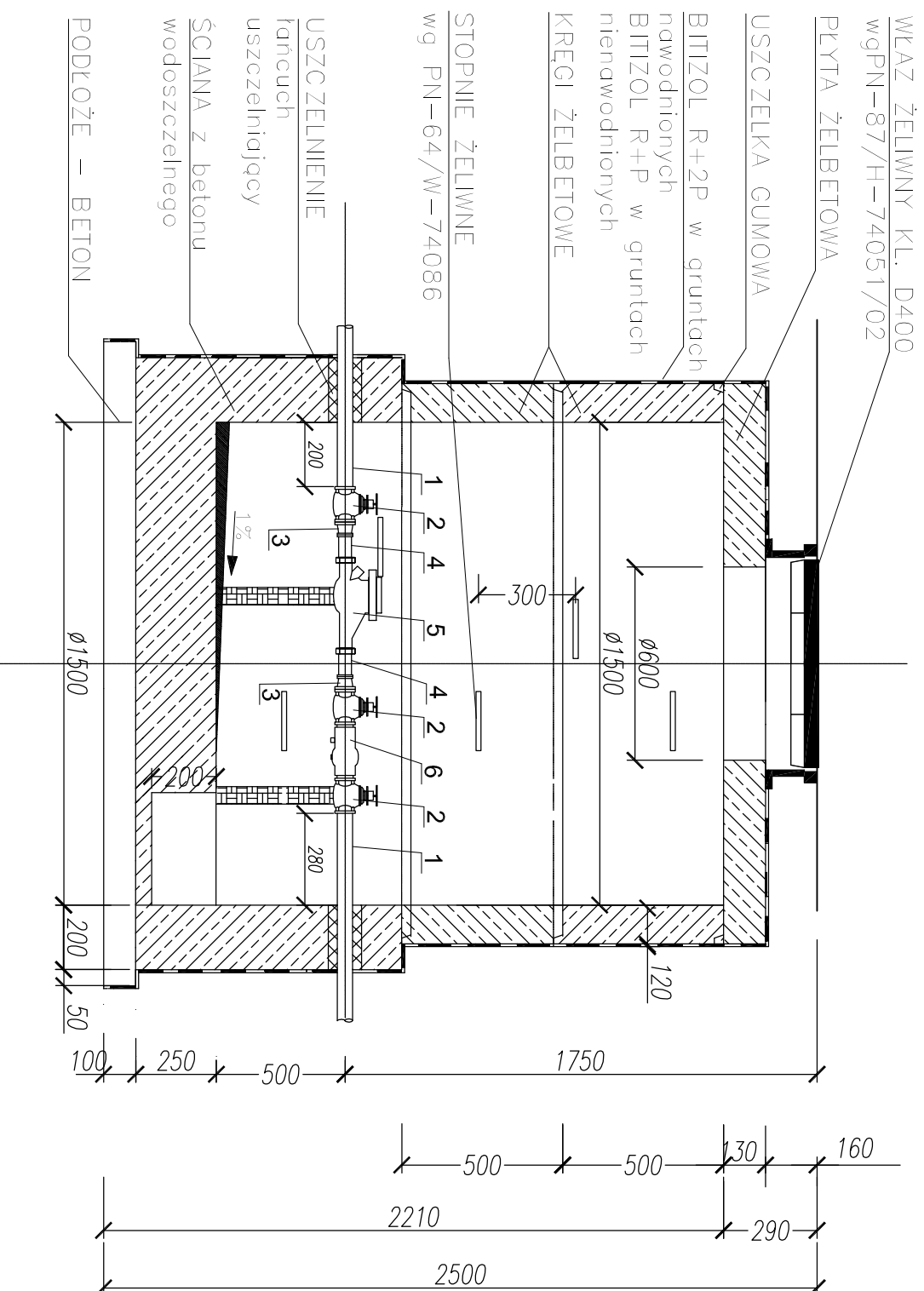
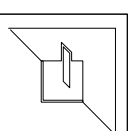
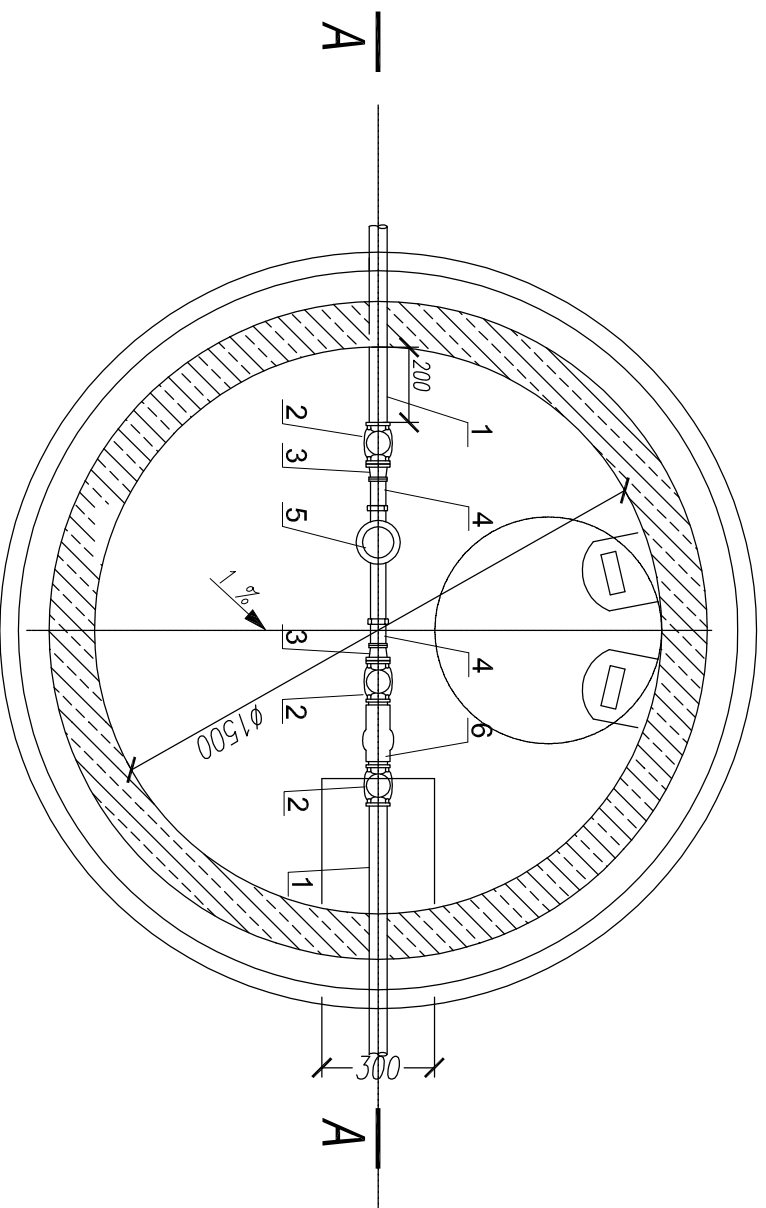


PRZEKRÓJ A-A



- WYPOSAŻENIE TECHNOLOGICZNE STUDZIENKI
- 1 – RURA STALOWA OCYNKOWANA DN50
 - 2 – ZAWÓR PRZELOTOWY PROSTY GRZYBKOWY DN50 L=110
 - 3 – ZŁĄCZKA REDUKCYJNA NAKRĘTNO-WKRĘTNA DN50/40 L=40
 - 4 – ŁĄCZNIK WODOMIERSZOWY (wyposażenie wodomierza) DN40 L=70
 - 5 – WODOMIERSZ SKRZYDELKOWY MASTER C+ JS16 DN40 L=300
 - 6 – ZAWÓR ANTYSKAŻENIOWY KLASY EA 253 DN50 L=147

UWAGA – wymiary podano w mm



PRACOWNIA ARCHITEKTURY "FORMA"
CZĘSTOCHOWA, UL. PARTYZANTÓW 17
tel. 34 - 361 42 45 ; forma@forma.com.pl
"FORMA" SPÓŁKA Z O.O.
BLACHOWNIA UL. MODRZEWIOWA 19

Zamierzenie budowlane:
Przebudowa z niezbędnym remontem wraz z realizacją urządzeń technicznych niezbędnych dla funkcjonowania obiektu oraz pozostałych elementów zagospodarowania terenu

Investor: **Gmina Poraj, 42- 360 Poraj , ul. Jasna 21**

Objekt: **Sala kinowa „Kina Bajka”**

Adres: **42-360 Poraj ul. Piłsudskiego 9, działka nr ewid. 560/1, obręb Nr 0008, Poraj**

Branża: **SANITARNA**

Tytuł rysunku: **Studnia wodomierzowa**

Projektował : **mgr inż. Zbigniew Jarkiewicz**

Opracował : **mgr inż. Joanna Gładysz**

Faza: **PROJEKT WYKONAWCZY**

Skala: **1:20**

Nr. rysunku: **14/S**

Data: **lipiec 2012**

nr uprawnień: 717/01

specjalność: sanitarna

nr uprawnień: -
specjalność: -

Podpis:

Podpis: