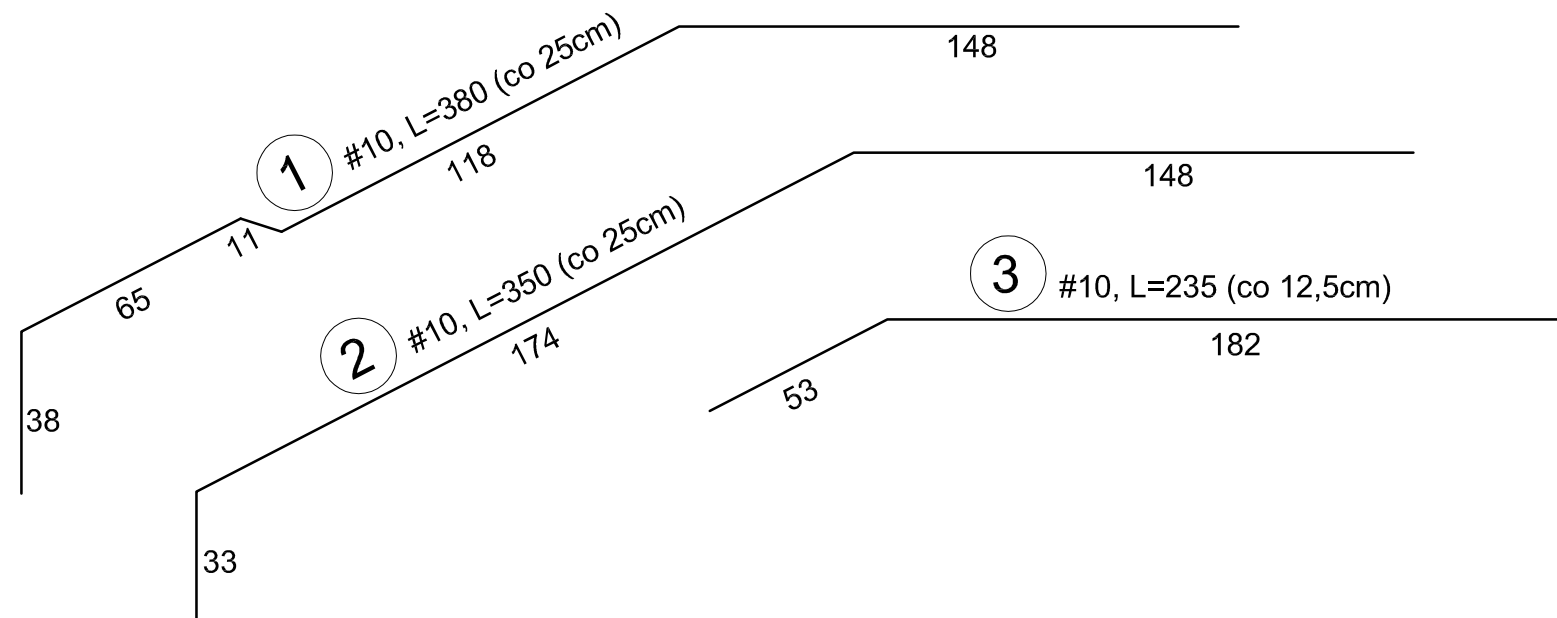
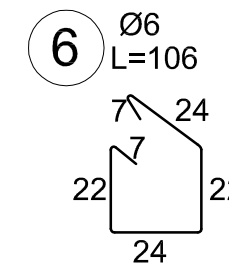
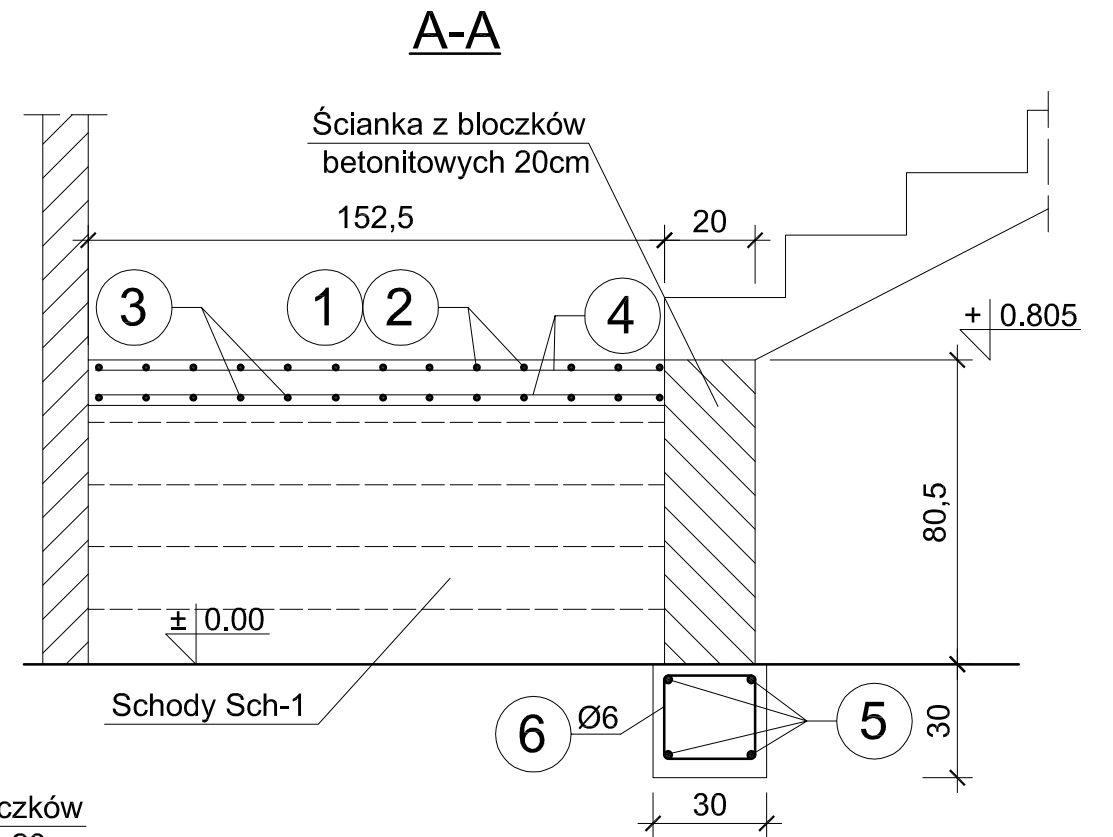
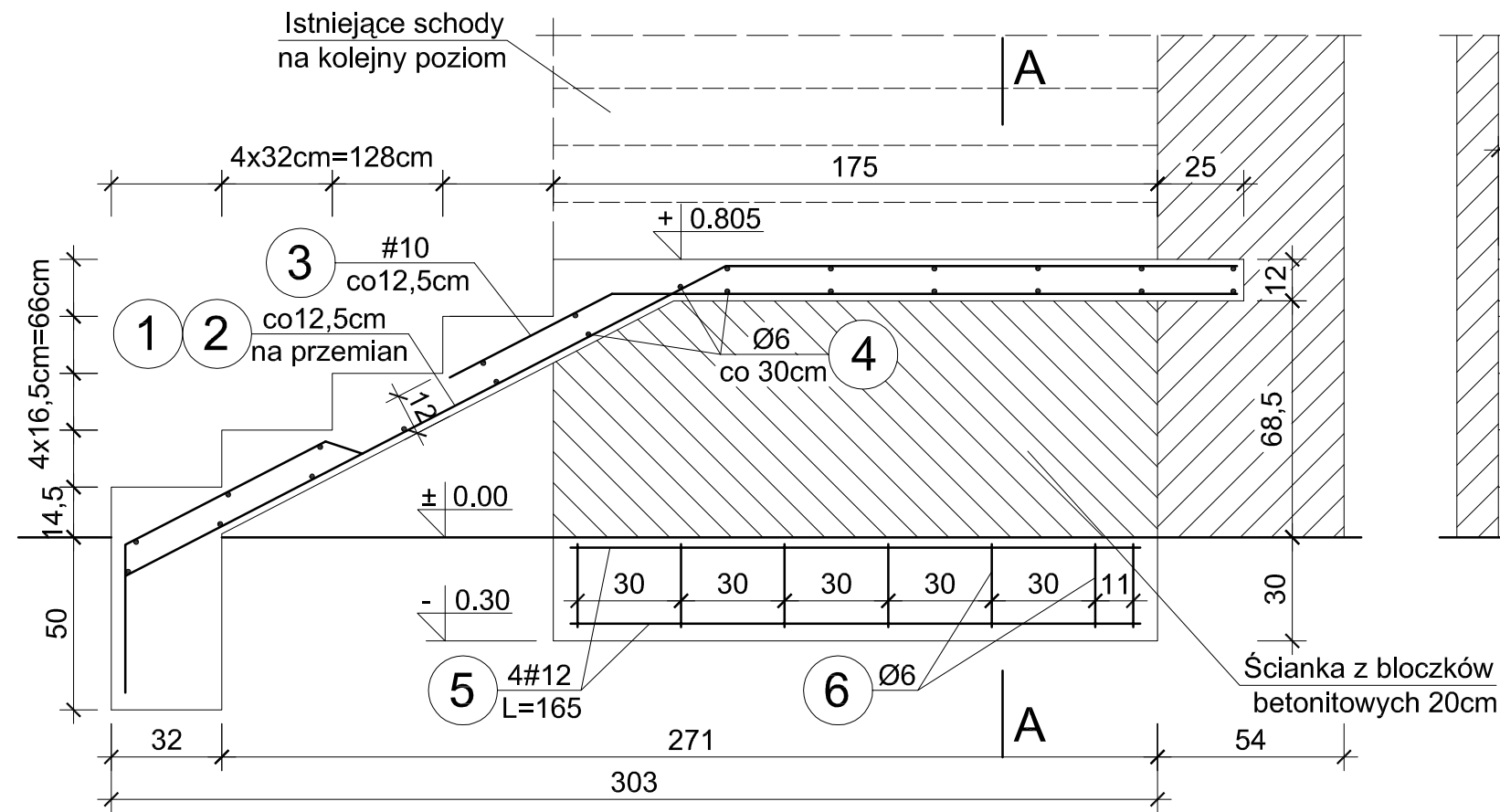
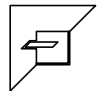


SCHODY Sch-2

Skala 1:20



 PRACOWNIA ARCHITEKTURY "FORMA" CZESTOCHOWA UL. PARTYZANTÓW 17 tel. 034 - 361 42 45 ; forma@forma.com.pl "FORMA" SPÓŁKA Z O.O. BŁACHOWNIA UL. MODRZEWIOWA 19		Zamierzenie budowlane: PROJEKT PRZEBUDOWY SALI KINOWEJ KINA "BAJKA" Z NIEZBĘDNYM REMONTEM	
Adres: Poraj - ul. Piłsudskiego 9 Działka o nr.ewidencyjnym: 560/1		Inwestor: Gmina Poraj - Urząd Gminy w Poraju Obiekt: Budynek kina BAJKA	
Branża, Część 1: KONSTRUKCJE		tom II. PROJEKT ARCHITEKTONICZNO-BUDOWLANY	Faza projektu: PROJEKT WYKONAWCZY
Tytuł rysunku: Schody Sch-2		Nr. rysunku: 5	Skala: 1 : 20
Projektował : inż. Kazimierz Kozłowski Sprawdził : mgr inż. Grzegorz Konopa		nr upr. bud. w specj. konstrukcyjnej Upr. : FT 83861/100/84 Upr. : SLK/1598/POOK/07	Podpis: _____ Skala: 1 : 20
PRAWA AUTORSKIE dotyczące projektu i tego rysunku są własnością "FORMA" Spółka z o.o. w Błachowni Niniejszy rysunek nie może być kopiowany ani udostępniany bez zgody PRACOWNI ARCHITEKTURY "FORMA"			Data: lipiec 2012.