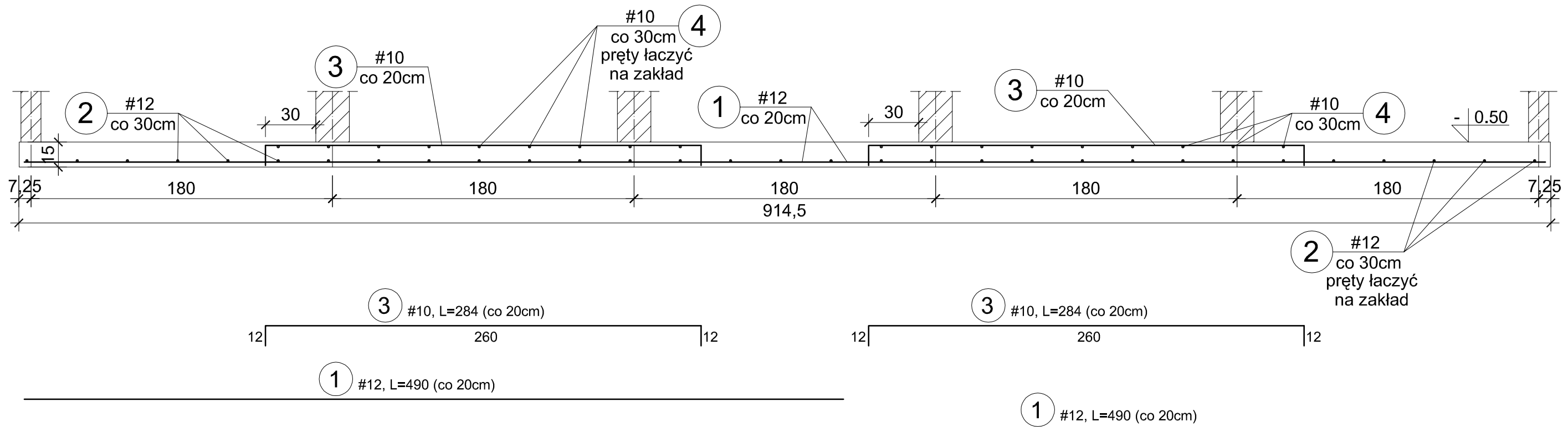



PŁYTA P-1

Skala 1:25



 PRACOWNIA ARCHITEKTURY "FORMA" CZĘSTOCHOWA UL. PARTYZANTÓW 17 tel. 034 - 361 42 45 ; forma@forma.com.pl "FORMA" SPÓŁKA Z O.O. BŁACHOWNIA UL. MODRZEWIOWA 19	Zamierzenie budowlane:	
	PROJEKT PRZEBUDOWY SALI KINOWEJ KINA "BAJKA" Z NIEZBĘDNYM REMONTEM	
Adres:	Poraj - ul. Piłsudskiego 9	
	Działka o nr.ewidencyjnym: 560/1	
Inwestor:	Gmina Poraj - Urząd Gminy w Poraju	
Obiekt:	Budynek kina BAJKA	
Branża, Część 1:	KONSTRUKCJE	Faza projektu: PROJEKT WYKONAWCZY
	tom II. PROJEKT ARCHITEKTONICZNO-BUDOWLANY	
Tytuł rysunku:	Płyta P-1	Nr. rysunku 7
Projektował :	inż. Kazimierz Kozłowski	nr upr. bud. w specj. konstrukcyjnej Upr. : FT 83861/100/84
Sprawdził :	mgr inż. Grzegorz Konopa	Upr. : SLK/1598/POOK/07
Podpis:		Skala 1 : 25
PRAWA AUTORSKIE dotyczące projektu i tego rysunku są własnością "FORMA" Spółka z o.o. w Błachowni. Niniejszy rysunek nie może być kopiowany ani udostępniany bez zgody PRACOWNI ARCHITEKTURY "FORMA"		Data: lipiec 2012.