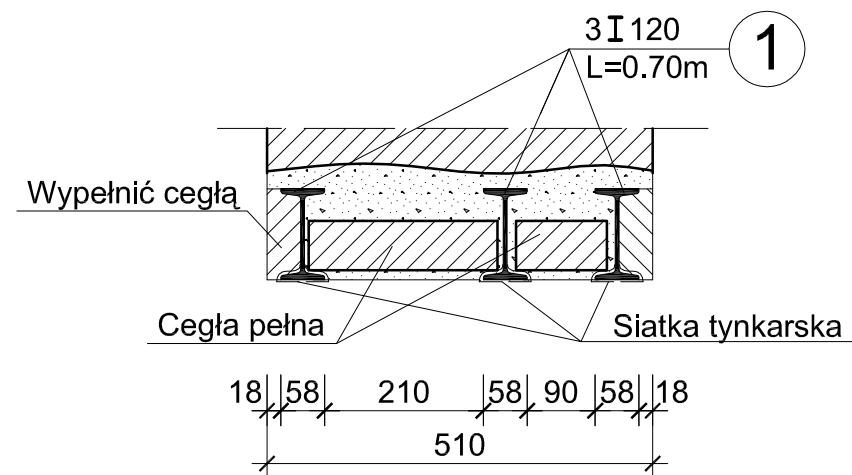


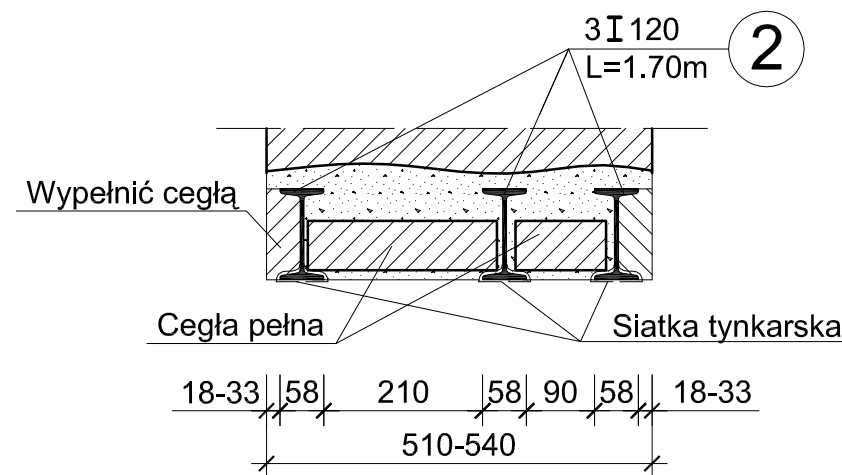
# NADPROŻA

Skala 1:10

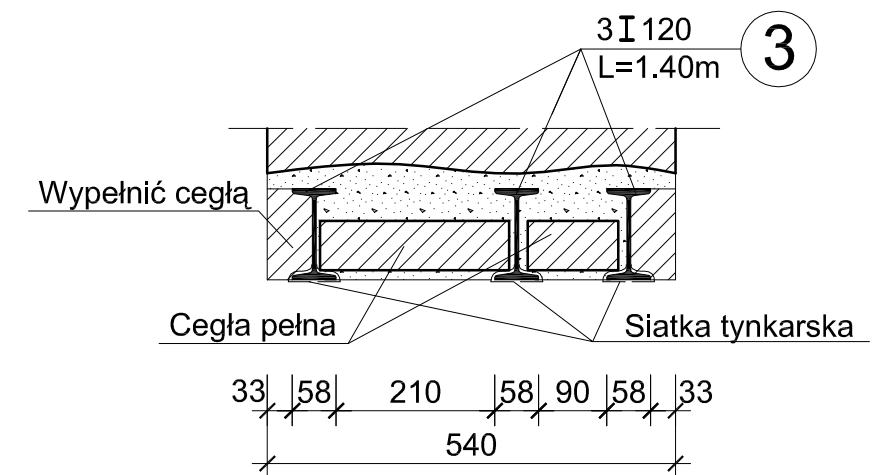
POZ. N-1  
szt. 1



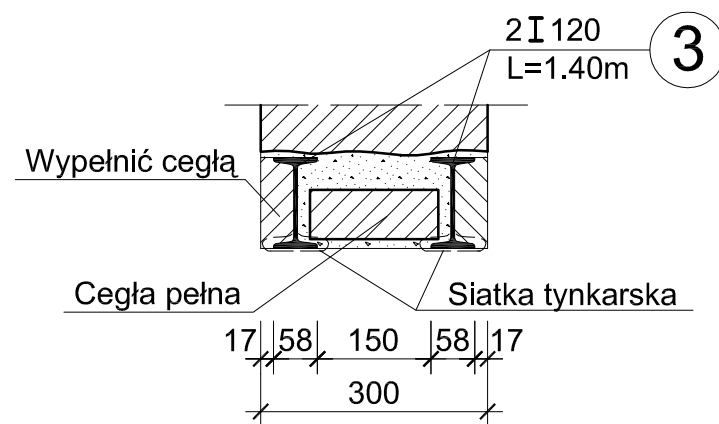
POZ. N-2  
szt. 4



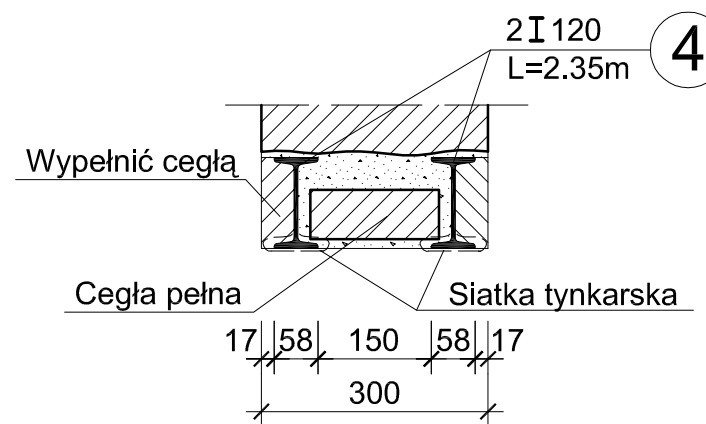
POZ. N-3  
szt. 2



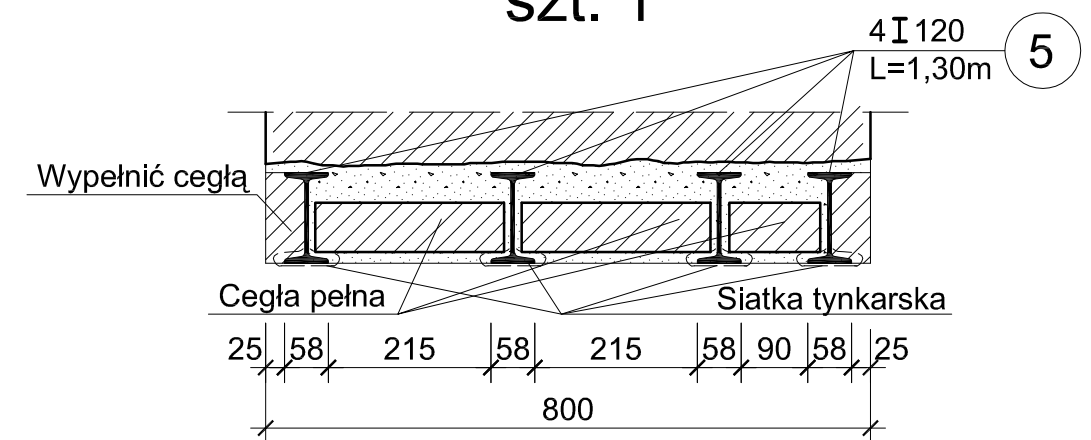
POZ. N-4  
szt. 1



POZ. N-5  
szt. 1



POZ. N-6  
szt. 1



	PRACOWNIA ARCHITEKTURY "FORMA" CZĘSTOCHOWA UL. PARTYZANTÓW 17 tel. 034 - 361 42 45 ; forma@forma.com.pl "FORMA" SPÓŁKA Z O.O. BŁACHOWNIA UL. MODRZEWIOWA 19		Zamierzenie budowlane: <b>PROJEKT PRZEBUDOWY SALI KINOWEJ                  KINA "BAJKA" Z NIEZBĘDNYM REMONTEM</b>	
	Adres: Poraj - ul. Piłsudskiego 9 Działka o nr.ewidencyjnym: 560/1		Inwestor: Gmina Poraj - Urząd Gminy w Poraju Obiekt: Budynek kina BAJKA	
Branża, Część 1: KONSTRUKCJE		tom II. PROJEKT ARCHITEKTONICZNO-BUDOWLANY	Faza projektu: <b>PROJEKT WYKONAWCZY</b>	
Tytuł rysunku: Nadproża			Nr. rysunku <b>8</b>	Skala <b>1 : 10</b>
Projektował : inż. Kazimierz Kozłowski Sprawdził : mgr inż. Grzegorz Konopa		nr upr. bud. w specj. konstrukcyjnej Upr. : FT 83861/100/84 Upr. : SLK/1598/POOK/07	Podpis:	Data: lipiec 2012.
PRAWA AUTORSKIE dotyczące projektu i tego rysunku są własnością "FORMA" Spółka z o.o. w Błachowni Niniejszy rysunek nie może być kopiowany ani udostępniany bez zgody PRACOWNI ARCHITEKTURY "FORMA"				