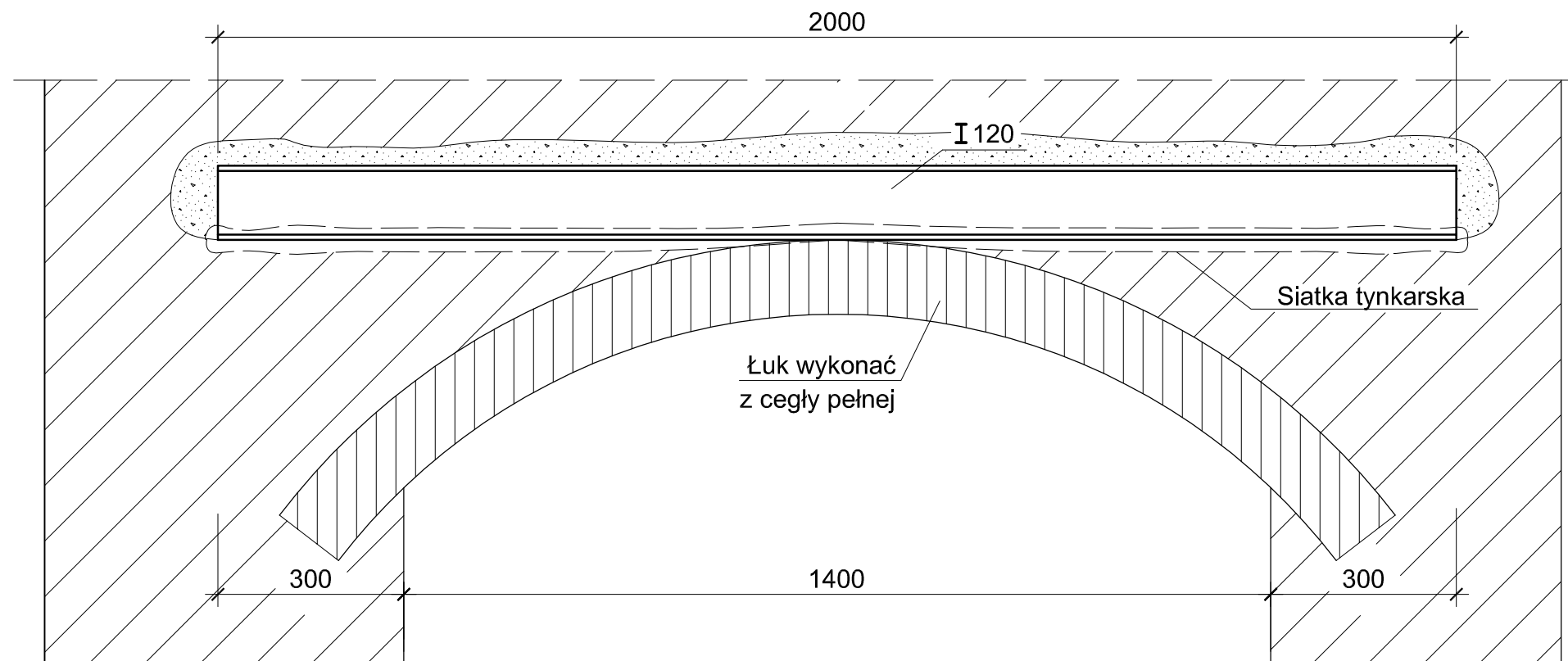


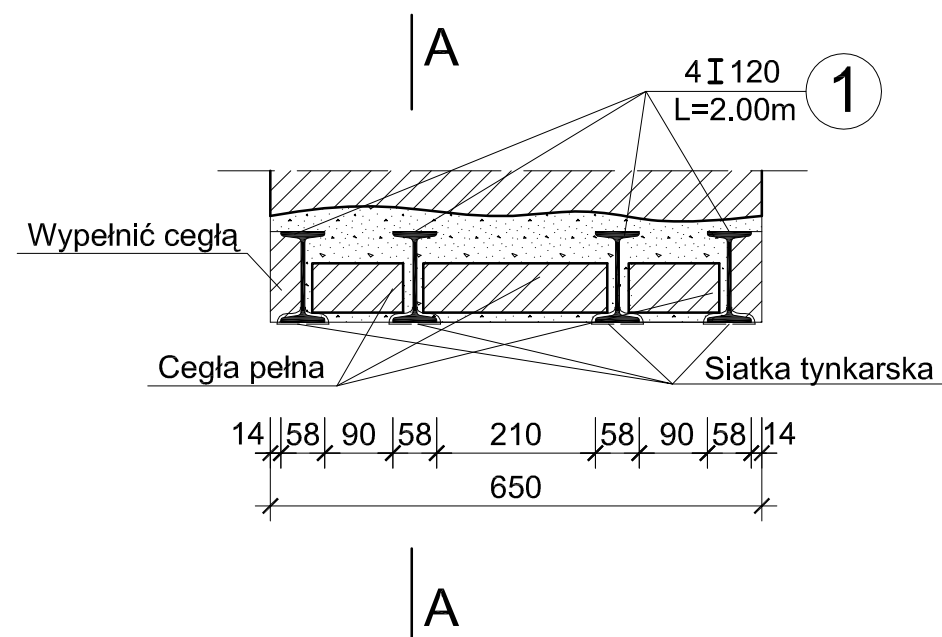
NADPROŻE ŁUKOWE N-Ł'

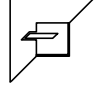
Skala 1:10

A-A



POZ. N-Ł' szt. 1



 PRACOWNIA ARCHITEKTURY "FORMA" CZĘSTOCHOWA UL. PARTYZANTÓW 17 tel. 034 - 361 42 45 ; forma@forma.com.pl "FORMA" SPÓŁKA Z O.O. BLACHOWNIA UL. MODRZEWIOWA 19		Zamierzenie budowlane: PROJEKT PRZEBUDOWY SALI KINOWEJ KINA "BAJKA" Z NIEZBĘDNYM REMONTEM	
Adres: Poraj - ul. Piłsudskiego 9 Działka o nr.ewidencyjnym: 560/1		Inwestor: Gmina Poraj - Urząd Gminy w Poraju Obiekt: Budynek kina BAJKA	
Branża, Część 1: KONSTRUKCJE		tom II. PROJEKT ARCHITEKTONICZNO-BUDOWLANY	Faza projektu: PROJEKT WYKONAWCZY
Tytuł rysunku: Nadproże łukowe N-Ł'			Nr. rysunku 10
Projektował : inż. Kazimierz Kozłowski Sprawdził : mgr inż. Grzegorz Konopa		nr upr. bud. w specj. konstrukcyjnej Upr. : FT 83861/100/84 Upr. : SLK/1598/POOK/07	Podpis: Skala 1 : 10
PRAWA AUTORSKIE dotyczące projektu i tego rysunku są własnością "FORMA" Spółka z o.o. w Blachowni Niniejszy rysunek nie może być kopiowany ani udostępniany bez zgody PRACOWNI ARCHITEKTURY "FORMA"			Data: lipiec 2012.