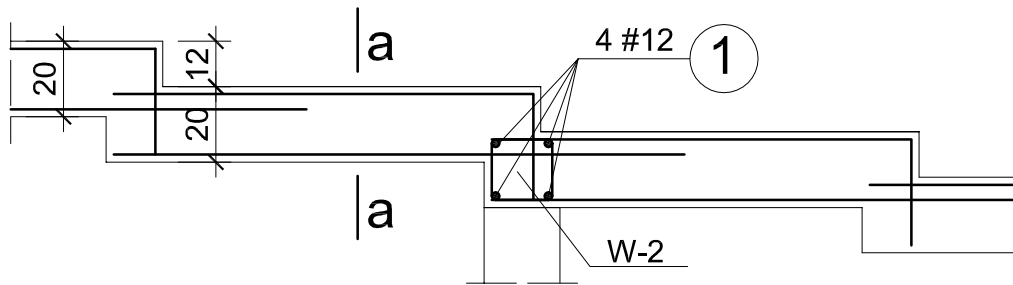


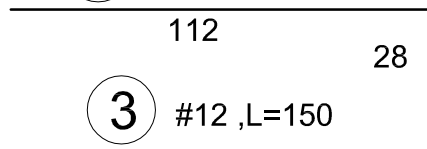
WIEŃCE

Skala 1:20

W-1



② #12 ,L=140



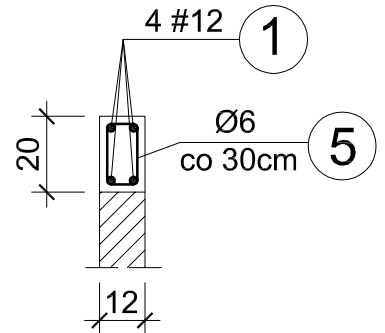
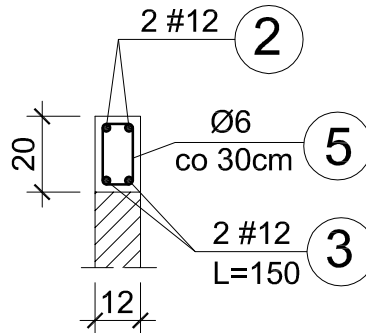
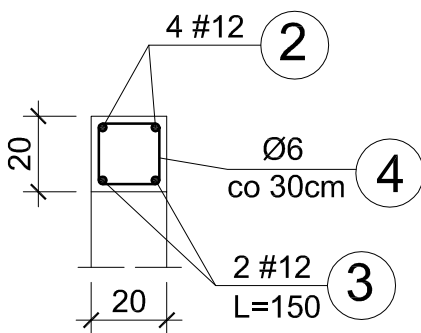
③ #12 ,L=150

150

a - a

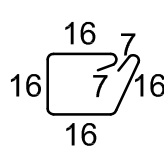
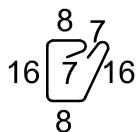
W-3

W-4



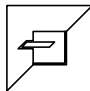
⑤ Ø6
L=62

④ Ø6
L=78



BETON C 16/20 (B 20)

STAL # A-IIIN, Ø A-0

	PRACOWNIA ARCHITEKTURY "FORMA" CZĘSTOCHOWA UL. PARTYZANTÓW 17 tel. 034 - 361 42 45 ; forma@forma.com.pl "FORMA" SPÓŁKA Z O.O. BLACHOWNIA UL. MODRZEWIOWA 19	Zamierzenie budowlane: PROJEKT PRZEBUDOWY SALI KINOWEJ KINA "BAJKA" Z NIEZBĘDNYM REMONTEM	
	Adres: Poraj - ul. Piłsudskiego 9 Działka o nr.ewidencyjnym: 560/1		
Inwestor: Gmina Poraj - Urząd Gminy w Poraju Obiekt: Budynek kina BAJKA		Branża, Część 1: KONSTRUKCJE	
Tytuł rysunku: Wieńce		tom II. PROJEKT ARCHITEKTONICZNO-BUDOWLANY	Faza projektu: PROJEKT WYKONAWCZY
Projektował : inż. Kazimierz Kozłowski Sprawdził : mgr inż. Grzegorz Konopa		nr upr. bud. w specj. konstrukcyjnej Upr. : FT 83861/100/84 Upr. : SLK/1598/POOK/07	Nr. rysunku 16 Skala 1 : 20
PRAWA AUTORSKIE dotyczące projektu i tego rysunku są własnością "FORMA" Spółka z o.o. w Blachowni Niniejszy rysunek nie może być kopiowany ani udostępniany bez zgody PRACOWNI ARCHITEKTURY "FORMA"			Data: lipiec 2012.