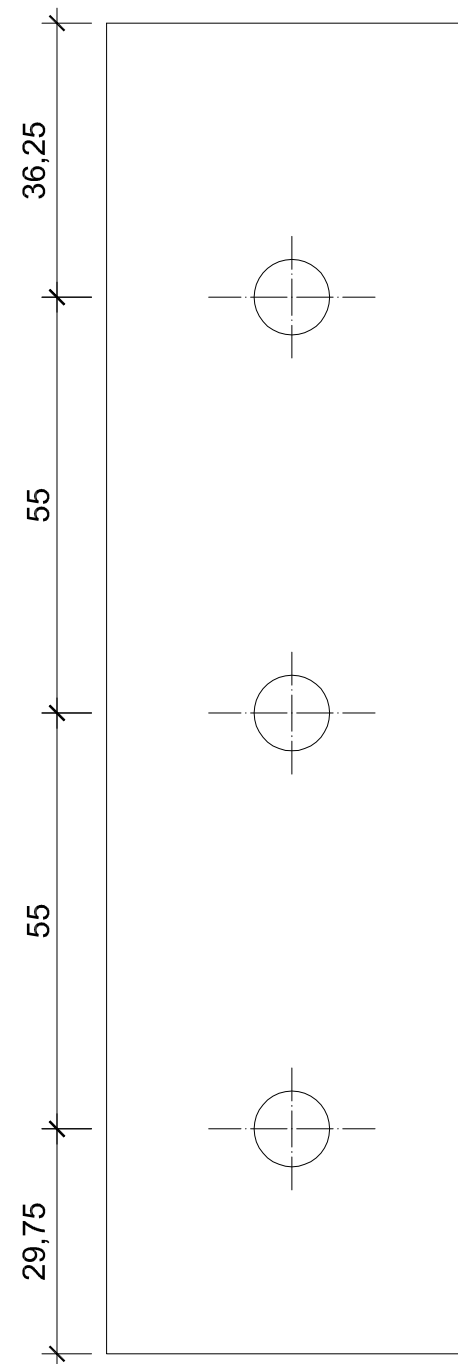
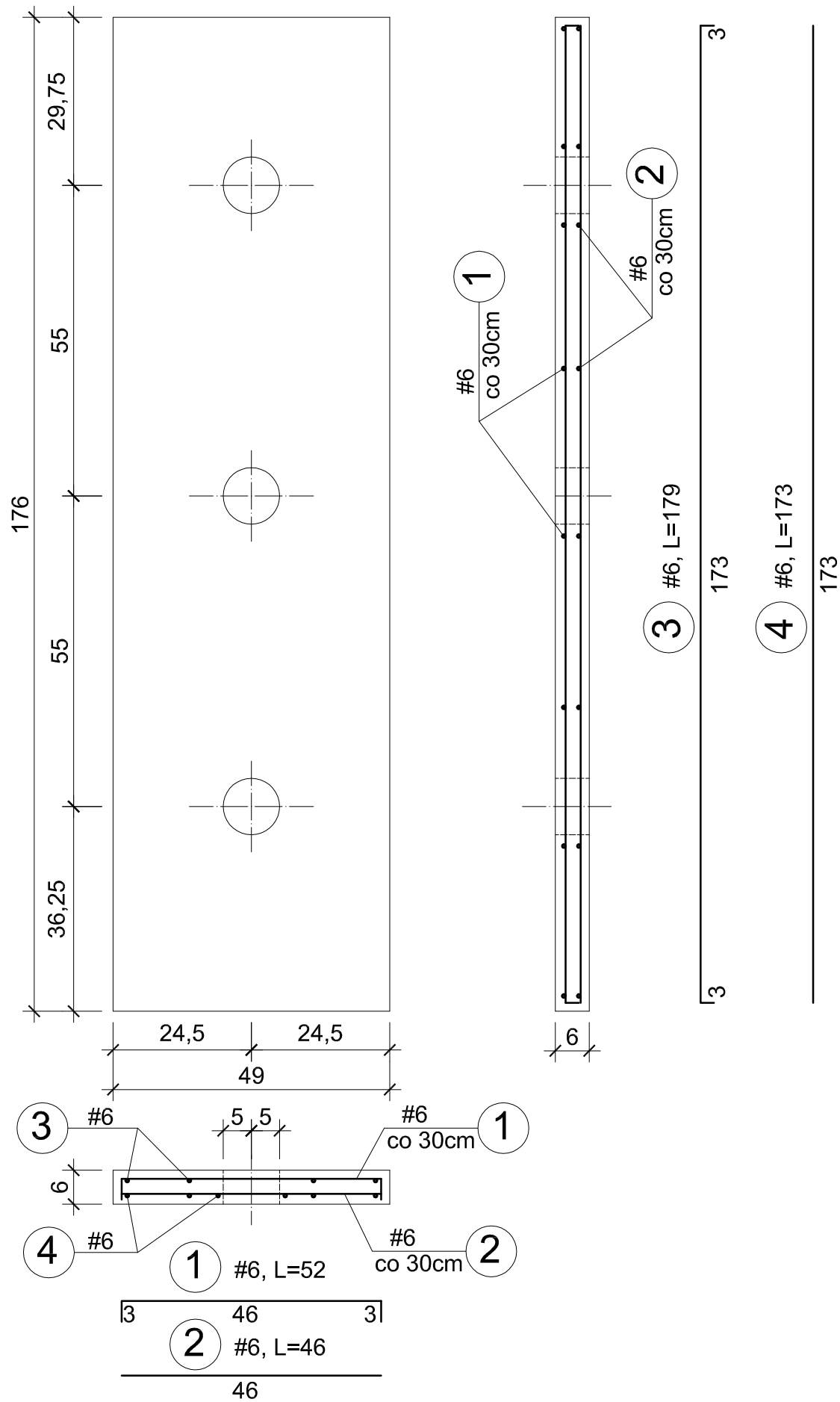


PLYTA 1 i 1'

Skala 1:10

1 szt.2

1' szt.2



BETON - B25(C20/25)
STAL A-III N(#)

ciężar 1szt.=5.63kg

PRACOWNIA ARCHITEKTURY "FORMA" CZĘSTOCHOWA UL. PARTYZANTÓW 17 tel. 034 - 361 42 45 ; forma@forma.com.pl "FORMA" SPÓŁKA Z O.O. BŁACHOWNIA UL. MODRZEWIOWA 19		Zamierzenie budowlane: PROJEKT PRZEBUDOWY SALI KINOWEJ KINA "BAJKA" Z NIEZBĘDNYM REMONTEM	
Adres: Poraj - ul. Piłsudskiego 9 Działka o nr.ewidencyjnym: 560/1		Inwestor: Gmina Poraj - Urząd Gminy w Poraju Obiekt: Budynek kina BAJKA	
Branża, Część 1: KONSTRUKCJE	tom II. PROJEKT ARCHITEKTONICZNO-BUDOWLANY	Faza projektu: PROJEKT WYKONAWCZY	
Tytuł rysunku: Płyta 1 i 1'		Nr. rysunku: 18	
Projektował : inż. Kazimierz Kozłowski	nr upr. bud. w specj. konstrukcyjnej Upr. : FT 83861/100/84	Podpis:	Skala: 1 : 10
Sprawdził : mgr inż. Grzegorz Konopa	Upr. : SLK/1598/POOK/07	Data: lipiec 2012.	
PRAWA AUTORSKIE dotyczące projektu i tego rysunku są własnością "FORMA" Spółka z o.o. w Błachowni Niniejszy rysunek nie może być kopiowany ani udostępniany bez zgody PRACOWNI ARCHITEKTURY "FORMA"			