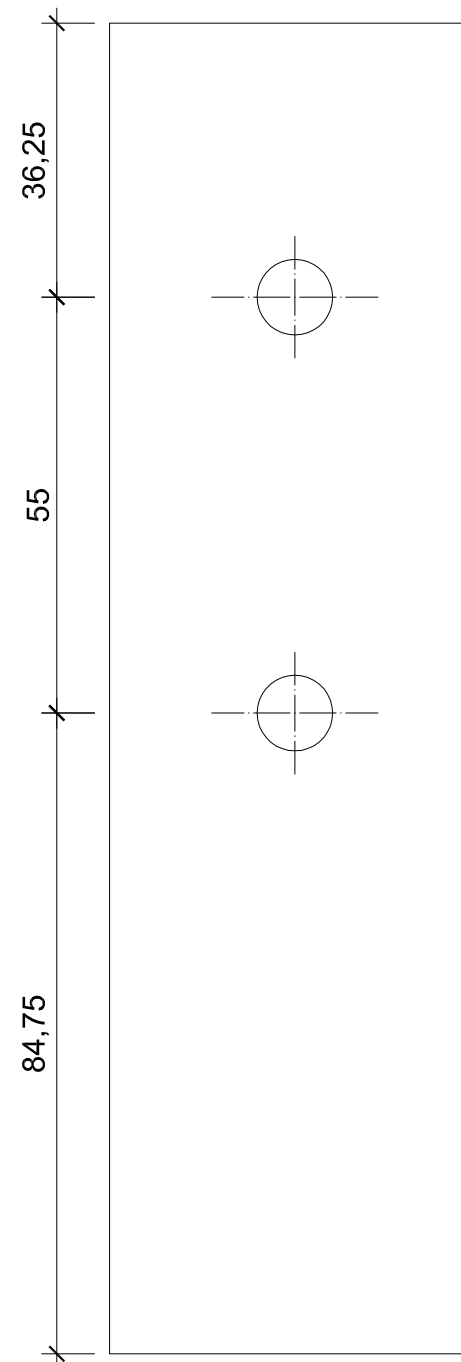
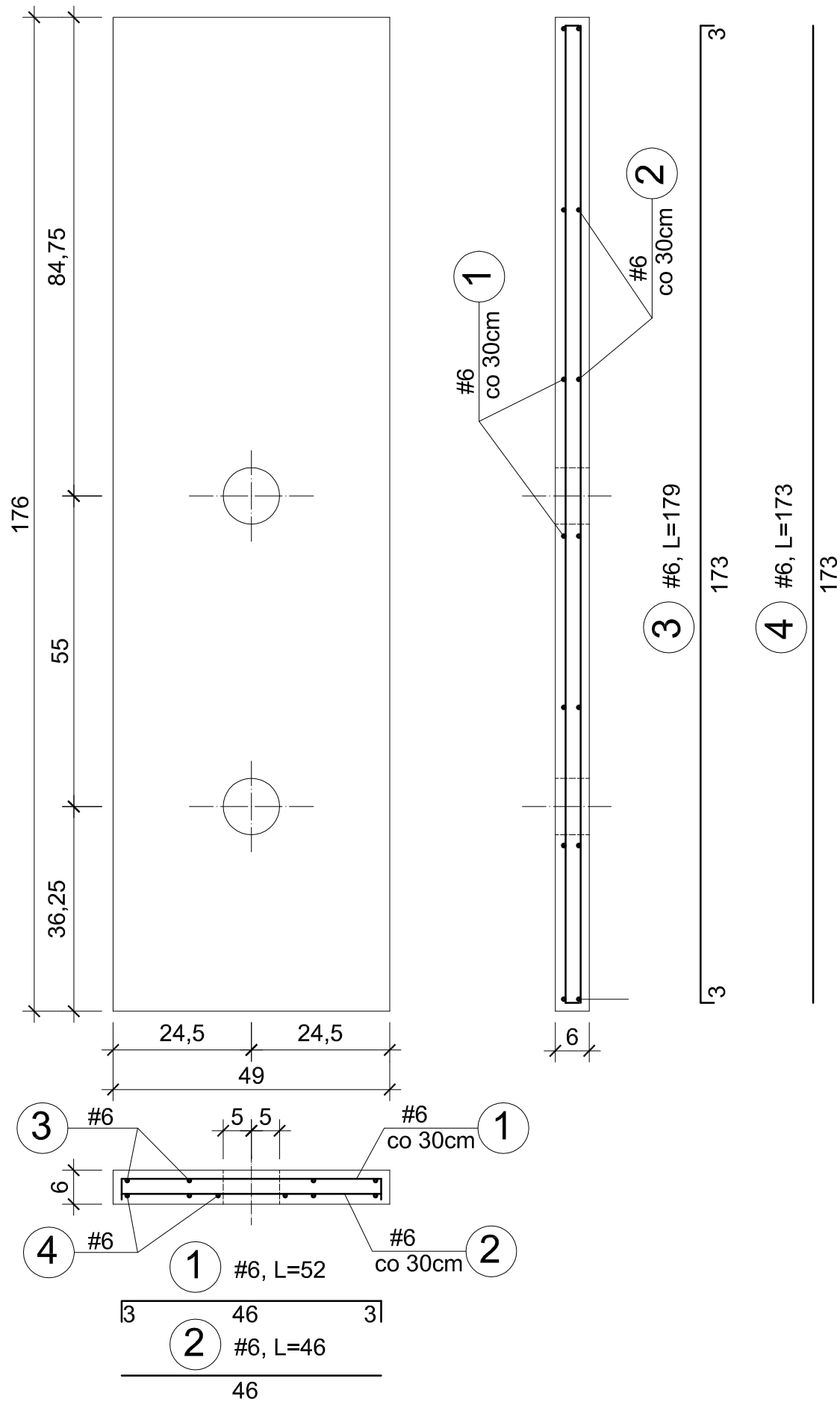


# PŁYTA 3 i 3'

Skala 1:10


**3** szt.3

**3'** szt.4



**BETON - B25(C20/25)**  
**STAL A-III N( # )**

ciężar 1szt.=5.63kg

 PRACOWNIA ARCHITEKTURY "FORMA" CZĘSTOCHOWA UL. PARTYZANTÓW 17 tel. 034 - 361 42 45 ; forma@forma.com.pl "FORMA" SPÓŁKA Z O.O. BŁACHOWNIA UL. MODRZEWIOWA 19		Zamierzenie budowlane: <b>PROJEKT PRZEBUDOWY SALI KINOWEJ                  KINA "BAJKA" Z NIEZBĘDNYM REMONTEM</b>	
Adres: Poraj - ul. Piłsudskiego 9 Działka o nr.ewidencyjnym: 560/1		Inwestor: Gmina Poraj - Urząd Gminy w Poraju Obiekt: Budynek kina BAJKA	
Branża, Część 1: KONSTRUKCJE	tom II. PROJEKT ARCHITEKTONICZNO-BUDOWLANY	Faza projektu: <b>PROJEKT WYKONAWCZY</b>	
Tytuł rysunku: Płyta 3 i 3'		Nr. rysunku <b>20</b>	
Projektował : inż. Kazimierz Kozłowski	nr upr. bud. w specj. konstrukcyjnej Upr. : FT 83861/100/84	Podpis:	Skala <b>1 : 10</b>
Sprawdził : mgr inż. Grzegorz Konopa	Upr. : SLK/1598/POOK/07	Data: lipiec 2012.	
PRAWA AUTORSKIE dotyczące projektu i tego rysunku są własnością "FORMA" Spółka z o.o. w Błachowni Niniejszy rysunek nie może być kopiowany ani udostępniany bez zgody PRACOWNI ARCHITEKTURY "FORMA"			