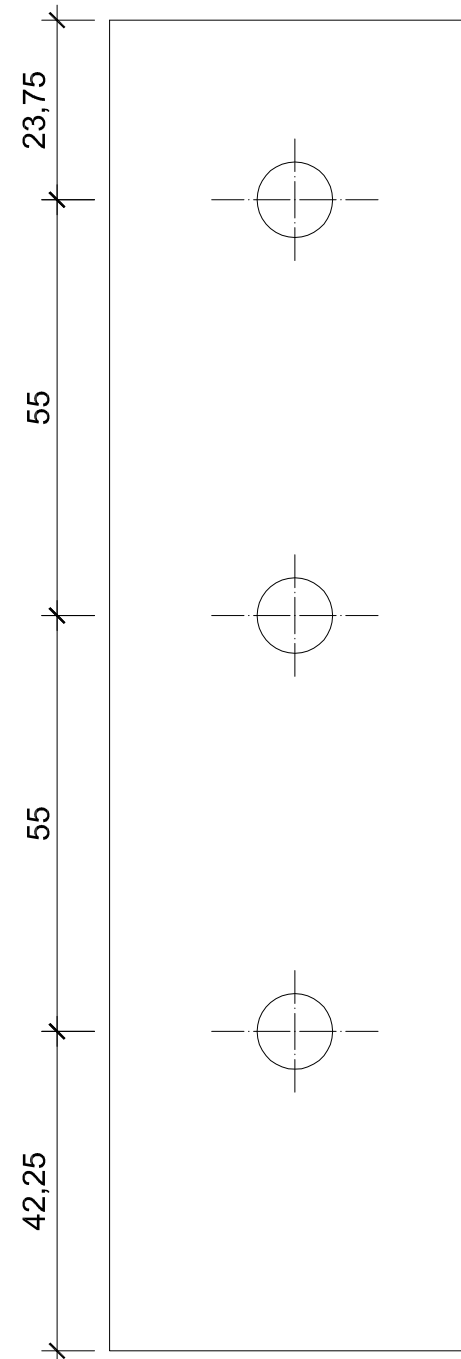
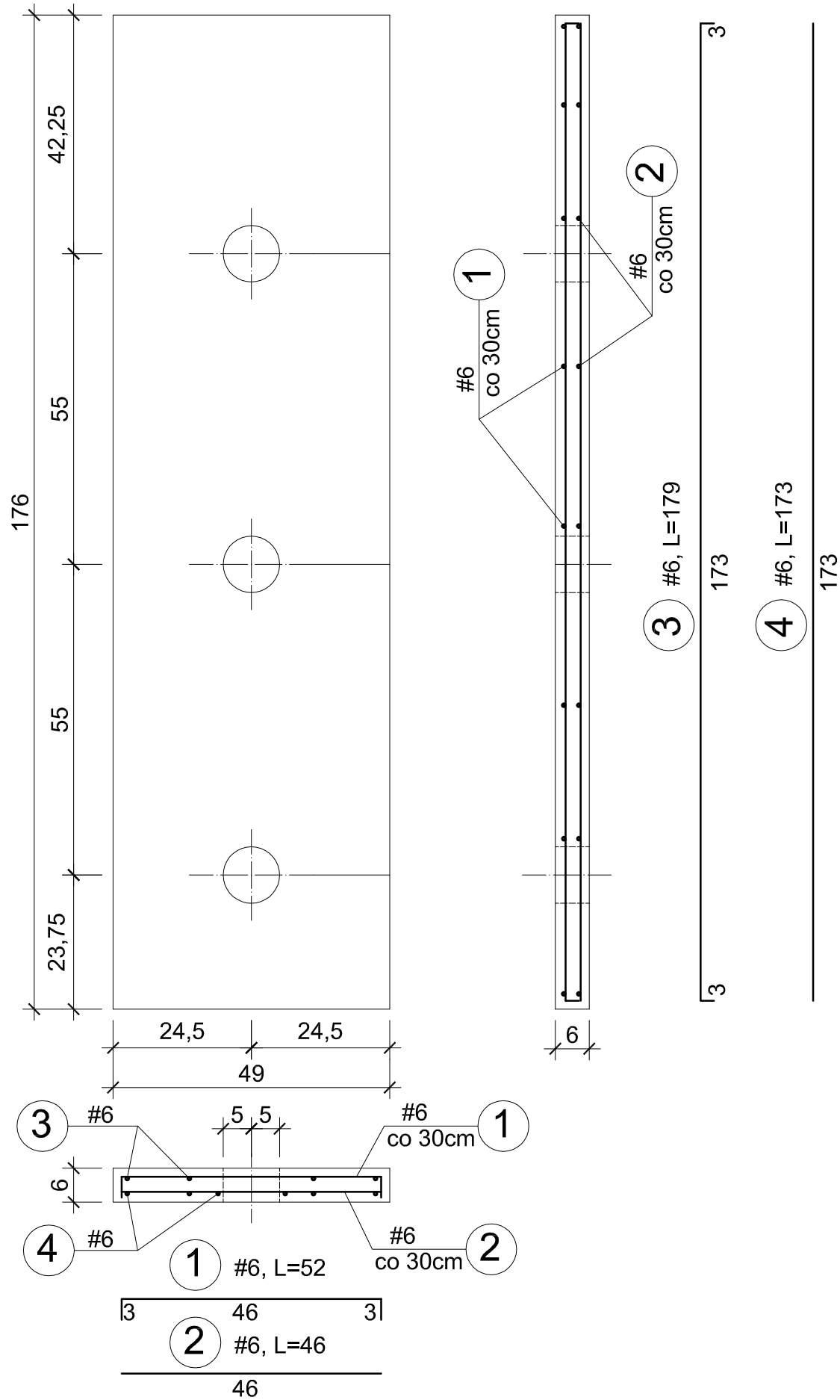


PŁYTA 5 i 5'

Skala 1:10

5 szt.5

5' szt.6



BETON - B25(C20/25)
STAL A-III N(#)

ciężar 1szt.=5.63kg

| | | | |
|---|--|--|--------------------|
|  PRACOWNIA ARCHITEKTURY "FORMA" CZĘSTOCHOWA UL. PARTYZANTÓW 17 tel. 034 - 361 42 45 ; forma@forma.com.pl "FORMA" SPÓŁKA Z O.O. BŁACHOWNIA UL. MODRZEWIOWA 19 | | Zamierzenie budowlane: PROJEKT PRZEBUDOWY SALI KINOWEJ KINA "BAJKA" Z NIEZBĘDNYM REMONTEM | |
| Adres: Poraj - ul. Piłsudskiego 9 Działka o nr.ewidencyjnym: 560/1 | | Inwestor: Gmina Poraj - Urząd Gminy w Poraju Obiekt: Budynek kina BAJKA | |
| Branża, Część 1: KONSTRUKCJE | tom II. PROJEKT ARCHITEKTONICZNO-BUDOWLANY | Faza projektu: PROJEKT WYKONAWCZY | |
| Tytuł rysunku: Płyta 5 i 5' | | Nr. rysunku: 22 | |
| Projektował : inż. Kazimierz Kozłowski | nr upr. bud. w specj. konstrukcyjnej Upr. : FT 83861/100/84 | Podpis: | Skala: 1 : 10 |
| Sprawdził : mgr inż. Grzegorz Konopa | Upr. : SLK/1598/POOK/07 | Data: lipiec 2012. | |
| PRAWA AUTORSKIE dotyczące projektu i tego rysunku są własnością "FORMA" Spółka z o.o. w Błachowni Niniejszy rysunek nie może być kopiowany ani udostępniany bez zgody PRACOWNI ARCHITEKTURY "FORMA" | | | Data: lipiec 2012. |