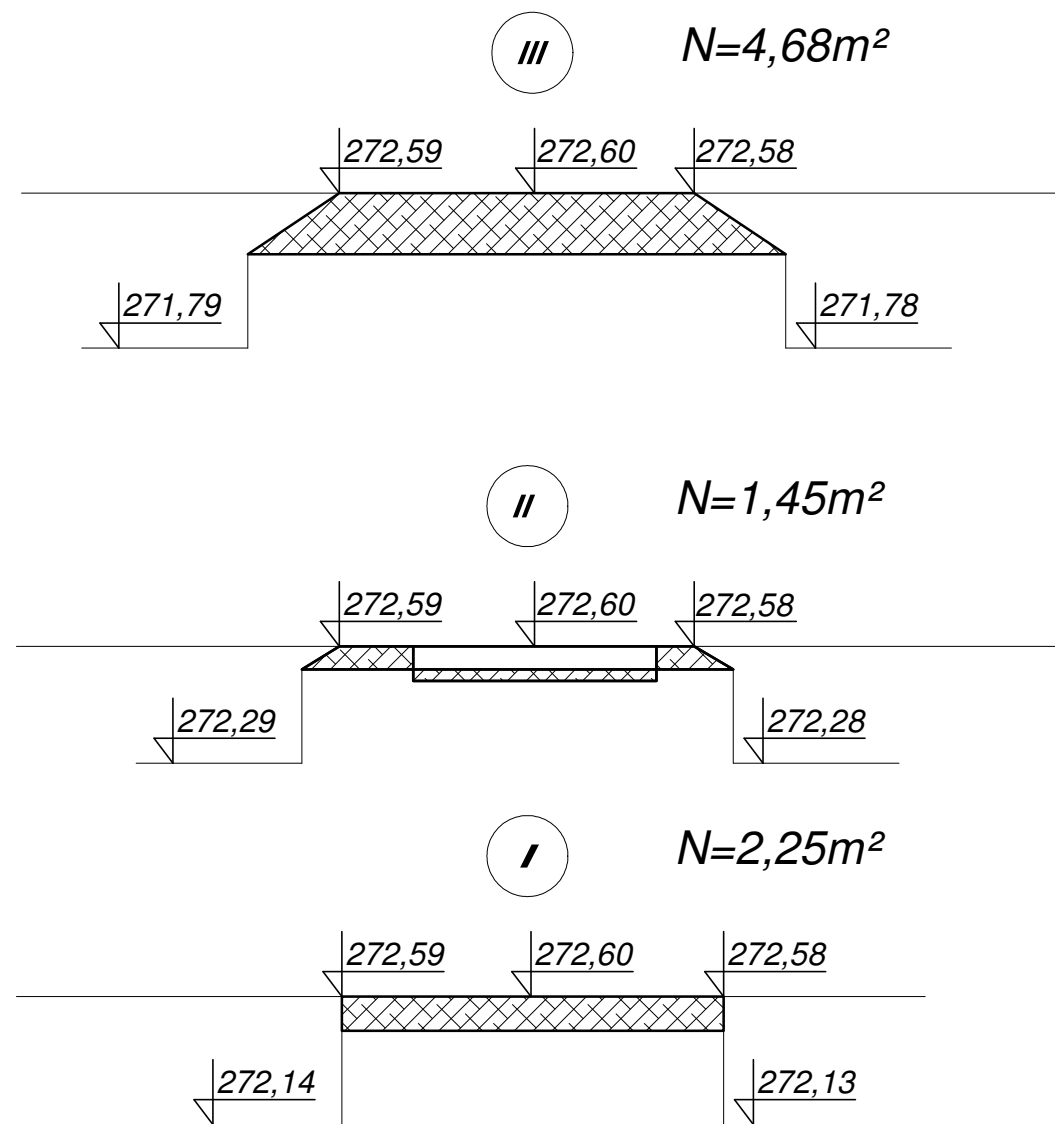
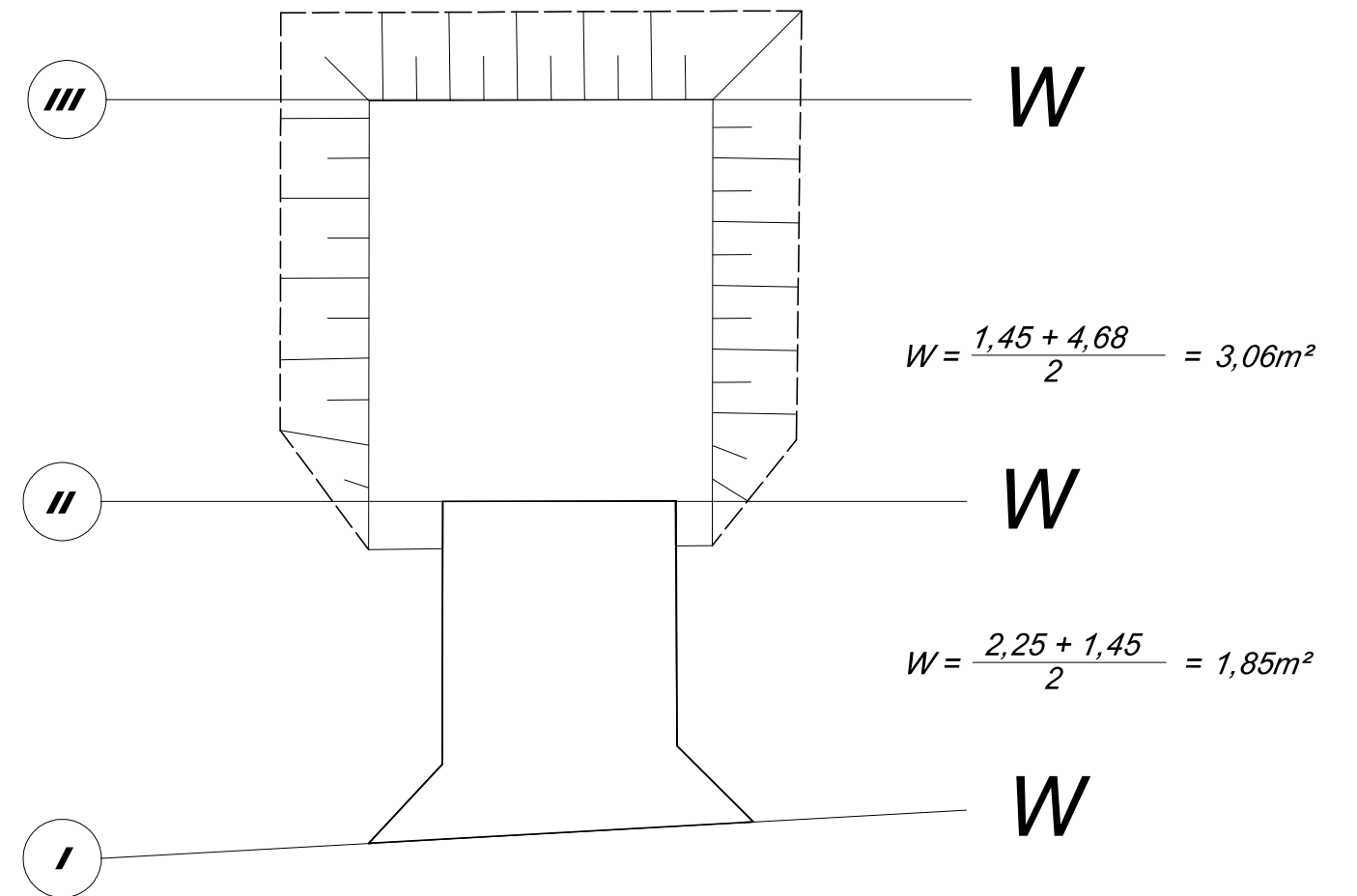


**PRZEKROJE POPRZECZNE SKARPY POD PRZEPOMPOWNIĄ P7**  
**skala 1:100**



$$W = \frac{4,68 + 4,68}{2} = 4,68m^2$$



$$\Sigma W = 1,85m^2 + 3,06m^2 + 4,68m^2 = 9,59m^2$$