

OPIS TECHNICZNY

Pompownia P7 Jastrząb gm. Poraj

PARAMETRY PRACY POMP:

- $Q_p = 14,4 \text{ m}^3/\text{h}$ $H = 17,8 \text{ m}$
- Wysokość geometryczna $H_g = 11,8 \text{ m}$
- $H_{str. I} = 5,5 \text{ m}$
- straty rurociągu policzono dla rury PEHD PN10 90x5,4 SDR17
- długość rurociągu tłocznego $L = 498,0 \text{ m}$
- $H_{wyp} = 0,5 \text{ m}$
- $v = 0,8 \text{ m/s}$

WYPOSAŻENIE PRZEPOMPOWNI MA ZAWIERAĆ:

1. Pompy produkcji **KSB** (typy pomp wg tabeli) - szt. 2
2. **Zbiornik** (wymiary wg tabeli) ma być wykonany z **polimerobetonu (typ lekki)**.

Grubość ścianek zbiornika ma wynosić:

- dla DN1500 mm - nie mniej niż 50 mm,

Komorę studzienki o przekroju kołowym stanowi rura wykonana z polimerobetonu (...) Standardowa wysokość komory wynosi 3 m (monolit). Dla zmniejszenia jej wysokości rura może być przycinana. Dla uzyskania większej wysokości komory rury są łączone przy użyciu kleju epoksydowego.

"Systemowe zbiorniki przepompowni wykonane muszą być z nienasyconej żywicy poliestrowej, bez cementu i wody.

Zastosowany materiał to polimerobeton (skrót PRC od „polyester resin concrete”). Bardzo dobra przyczepność żywicy do kruszywa daje wewnętrzne połączenie i pozwala uzyskać wysoką wytrzymałość na ściskanie i zginanie przy małych grubościach ścianek i tym samym zredukowanym ciężarze elementów. Przekłada się to na mniejsze koszty transportu oraz montażu.

Wyroby z polimerobetonu są odporne na agresywne grunty, ścieki oraz gazy i tym samym nie ulegają korozji, pod wpływem kwasu siarkowego, powstałego w procesach biodegradacji i nadzwyczaj często występującego w kanałach i zbiornikach ściekowych"

WYMAGANE PARAMETRY:

Ciężar właściwy $[\rho]$ 2300 kg/m³

Moduł sprężystości przy ściskaniu $[E_c]$ 28 000 MPa

Wytrzymałość na rozciąganie przy zginaniu $[f_{ct}]$ 12 – 20 MPa

Wytrzymałość na ściskanie $[f_c]$ min. 80 MPa

Ścieralność max. = 0,5 mm

Chropowatość ścian $[k]$ max. = 0,1 mm

Nasiąkliwość wodą n_w 0,10%

Odporność chemiczna na agresywne media pH 1 do 10

3. Wyposażenie zbiornika ma zawierać (stal 1.4301):

- skosy technologiczne
- deflektor – stal nierdzewna – szt. 1
- podest obsługowy – stal nierdzewna
- drabinka zjazdowa ze stopniami antypoślizgowymi do dna – stal nierdzewna
- poręcz montowana na zewnątrz zbiornika bezpośrednio na pokrywie – stal nierdzewna
- właz wejściowy kopertowy - stal nierdzewna

- kominiek wentylacyjny DN100 – stal nierdz./przew.PVC – szt. 1 (nawiewny)
- kominiek wentylacyjny DN100 z biofiltrem – stal nierdzewna – szt.1 (wywiewny)
- belka wsporcza – stal nierdzewna
- prowadnice - stal nierdzewna
- łańcuchy do pomp i regulatorów pływakowych - stal nierdzewna
- zasuwy z klinem gumowanym żeliwne DN80 + przedłużenie trzpienia (przegubowy) ze stali nierdzewnej szt. 2, (zamykanie i otwieranie w świetle wjazdu, obsługa z poziomu terenu)
- zawory zwrotne kulowe proste DN80 szt. 2 - żeliwo
- przewody tłoczne DN80 - stal nierdzewna (ścianka 2mm)
- połączenia kołnierzowe nierdzewne
- elementy złączne - stal nierdzewna
- połączenie z rurociągiem PEHD tłocznym wewnątrz zbiornika za pomocą złączki STAL/PE 80/90
- nasada T-52 z pokrywą + zawór kulowy 2” - szt. 1
- połączenie pionów tłocznych kształtkami niskooporowymi (trójnik orłowy) – nie dopuszcza się zastosowania połączeń spawanych pod kątem prostym.

Wymagania w zakresie prac spawalniczych:

- wykonawca musi posiadać wdrożoną normę dotyczącą jakości w spawalnictwie w pełnym zakresie wymagań jakościowych: PN-EN ISO 3834-2
- wykonawca musi zatrudniać spawaczy i operatorów urządzeń spawalniczych spełniających wymagania normy PN-EN 287-1/PN-EN-ISO 9606-1 oraz Dyrektywy Ciśnieniowej 2014/68/UE
- wykonawca prac spawalniczych musi posiadać uznaną technologię spawania WPQR zgodną z PN-EN ISO 15614
- wymagany poziom jakości spoin dla konstrukcji spawanych minimum poziom "B" wg PN-EN ISO 5817;
- zakres badań nieniszczących – kontroli wizualnej (VT) wg PN-EN ISO 17637 oraz kontrola penetracyjna (szczelności) (PT) wg PN-EN ISO 23277
- personel wykonujący badania musi posiadać aktualny certyfikat kompetencji w zakresie badań wizualnych VT-2 oraz badań penetracyjnych PT-2 wg normy PN-EN ISO 9712
- minimum 80% spawów do średnicy DN200 musi być wykonanych metodą orbitalną w podwójnej osłonie argonu z potwierdzeniem jakości spawu (wydruk)

4. Minimalne wyposażenie rozdzielnic zasilająco-sterującej układu dwupompowego w oparciu o moduł telemetryczny GSM/GPRS

a) Obudowa rozdzielnic:

- wykonana z poliestru wzmocnionego włóknem szklanym o stopniu ochrony min. IP 66, współczynnika uderowości mechanicznej IK 10 z uszczelką PUR, odporna na promieniowanie UV,
- wyposażona w drzwi wewnętrzne z tworzywa sztucznego odporne na promieniowanie UV, na których są zainstalowane (na sitodruku obrazu pompowni):
 - kontrolki:
 - poprawności zasilania,
 - awarii ogólnej,
 - awarii pompy nr 1,
 - awarii pompy nr 2,
 - pracy pompy nr 1,
 - pracy pompy nr 2;
 - wyłącznik główny zasilania z osłoną styków,
 - przełącznik trybu pracy pompowni (Ręczna – 0 – Automatyczna),

- przyciski Start i Stop pompy w trybie pracy ręcznej,
 - stacyjka z kluczem (umożliwiająca rozbrojenia alarmu),
 - o wymiarach minimum: 800(wysokość) x 600(szerokość) x 300(głębokość),
 - wyposażona w płytę montażową z blachy ocynkowanej o grubości 2mm,
 - wyposażona w co najmniej dwa zamki patentowe w drzwiach zewnętrznych,
 - posadowiona na cokole z tworzywa, umożliwiającym montaż/demontaż wszystkich kabli (np. zasilających, od czujników pływakowych i sondy hydrostatycznej, itd.) bez konieczności demontażu obudowy rozdzielniczy zasilająco-sterowniczej, cokol odporny na promieniowanie UV.
- b) Urządzenia elektryczne:
- **moduł telemetryczny GSM/GPRS**
 - czujnik poprawnej kolejności i zaniku faz
 - układ grzejny wraz z elektronicznym termostatem w jednej obudowie
 - przekładnik prądowy o wyjściu w zakresie 4...20mA, dobrany do prądu pomp
 - wyłącznik różnicowoprądowy czteropolowy chroniący wszystkie obwody odbiorcze
 - gniazdo serwisowe 230VAC wraz z jednopolowym wyłącznikiem nadmiarowo-prądowym klasy B16
 - wyłącznik silnikowy dla każdej pompy jako zabezpieczenie przed przeciążeniem i zanikiem napięcia na dowolnej fazie zasilającej
 - stycznik dla każdej pompy
 - jednopolowy wyłącznik nadmiarowo prądowy klasy B dla fazy sterującej
 - **dla pomp o mocy $\leq 5,0\text{kW}$ rozruch bezpośredni**
 - zasilacz buforowy 24 VDC min. 1,8A wraz z układem akumulatorów
 - syrenka alarmowa 24 VDC z osobnymi wejściami dla zasilania sygnału dźwiękowego i optycznego
 - wyłącznik krańcowy otwarcia drzwi rozdzielniczy sterowniczej
 - wewnętrzne oświetlenie rozdzielniczy – świetlówka 8W
 - sonda hydrostatyczna z wyjściem prądowym (4-20mA) o zakresie pomiarowym 0-4m H₂O wraz z dwoma pływakami (suchobiegi i poziom alarmowy)
 - antena dla sygnału GSM modułu telemetrycznego w wykonaniu zależnym od uzyskania poprawnego poziomu sygnału na obiekcie
 - **wtyk do podłączenia agregatu + przełącznik Sieć – 0 – Agregat,**
 - **ogranicznik przepięć klasy B+C.**

Rozdzielnicza zasilająco-sterownicza przepompowni ścieków ma posiadać Europejski Certyfikat Jakości 'CE'.

- c) Sterowanie w oparciu o moduł telemetryczny GSM/GPRS, do którego wchodzi następujące sygnały (UWAGA!!! - wszystkie sygnały binarne powinny być wyprowadzone z przekaźników pomocniczych):
- wejścia (24VDC):
 - tryb pracy automatycznej pompowni
 - zasilanie na obiekcie (prawidłowe/nieprawidłowe)
 - potwierdzenie pracy pompy nr 1
 - potwierdzenie pracy pompy nr 2
 - awaria pompy nr 1 – kontrola wyłącznika silnikowego, zabezpieczenia termicznego i zawilgocenia pompy jeśli posiada
 - awaria pompy nr 2 – kontrola wyłącznika silnikowego, zabezpieczenia termicznego i zawilgocenia pompy jeśli posiada
 - kontrola otwarcia drzwi
 - kontrola poziomu suchobiegu – pływak
 - kontrola poziomu alarmowego (przelania) – pływak

- kontrola rozbrojenia stacyjki
 - wejścia analogowe (4...20mA):
 - sygnał z sondy hydrostatycznej (4...20 mA) zabezpieczony bezpiecznikiem 32mA
 - sygnał z przekładników prądowych (4...20mA)
 - wyjścia (załączanie przekaźników napięciem 24VDC):
 - załączanie pompy nr 1
 - załączenie pompy nr 2
 - załączenie sygnału alarmowego sygnalizatora – awaria zbiorcza pompowni
 - załączenie rewersyjne pompy nr 1 (opcjonalnie)
 - załączenie rewersyjne pompy nr 2 (opcjonalnie)
 - załączenie wyjścia włamania – do podłączenia niezależnej centrali alarmowej (opcjonalnie)
- d) Wyposażenie i możliwości modułu telemetrycznego GSM/GPRS:
- sterownik pracy przepompowni programowalny z wbudowanym modułem nadawczo-odbiorczym GPRS/GSM zapewniający dwukierunkową wymianę danych z istniejącą stacją bazową
 - zintegrowany wyświetlacz znakowy LCD z podświetleniem
 - 16 izolowanych wejść binarnych, które mogą być użyte jako wejścia licznikowe
 - 16 izolowanych wyjść binarnych
 - 4 wejścia analogowe o zakresie pomiarowym 4...20mA
 - komunikacja – porty szeregowo z obsługą protokołu MODBUS RTU/ASCII w trybie MASTER lub SLAVE:
 - 1 x RS485
 - 2 x RS232
 - stopień ochrony IP40
 - temperatura pracy: -20° C...50° C
 - wilgotność pracy: 5...95% bez kondensacji
 - moduł GSM/GPRS/EDGE
 - napięcie zasilania 12/24VDC
 - gniazdo antenowe SMA
 - technologia Dual-SIM
 - pomiar temperatury i ciśnienia wewnątrz sterownika
- e) Wymagania modułu telemetrycznego:
- wysyłanie zdarzeniowe pełnego stanu wejść i wyjść (binarnych i analogowych) modułu telemetrycznego do stacji monitorującej w ramach usługi GPRS (ORANGE, PLUS) w wydzielonej sieci APN
 - wysyłanie zdarzeniowe wiadomości tekstowych (SMS) w przypadku powstania stanów alarmowych na obiekcie
 - sterowanie pracą obiektu – przepompowni lokalne na podstawie sygnału z pływaków i sondy hydrostatycznej i na podstawie rozkazów przesyłanych ze Stacji Dyspozytorskiej przez operatora (START/STOP pompy, odstawienie, blokada pracy równoległej)
 - sterowanie pracą obiektu – przepompowni zdalne na podstawie rozkazu wysłanego ze stacji operatorskiej
 - podgląd i sygnalizowanie podstawowych informacji o działaniu i stanie przepompowni:
 - brak karty SIM
 - poprawność PIN karty SIM
 - błędny PIN karty SIM
 - zalogowanie do sieci GSM
 - zalogowanie do sieci GPRS

- wejścia i wyjścia sterownika
- aktualny poziom ścieków w zbiorniku
- nastawiony poziom załączenia pomp
- nastawiony poziom wyłączenia pomp
- nastawiony poziom dołączenia drugiej pompy
- liczba załączeń każdej z pomp
- liczba godzin pracy każdej z pomp
- prąd pobierany przez pompy
- poziom sygnału GSM wyrażony w procentach
- zmiana podstawowych parametrów pracy przepompowni, po wcześniejszej autoryzacji (wpisanie kodu) operatora:
 - poziomu załączenia pomp
 - poziomu wyłączenia pomp
 - poziomu dołączenia drugiej pompy
 - zakresu pomiarowego użytej sondy hydrostatycznej
 - zakresu pomiarowego użytego przekładnika prądowego
- prezentacja na wyświetlaczu LCD komunikatów o bieżących awariach:
 - każdej z pomp
 - zasilania
 - wystąpieniu poziomu suchobiegu
 - wystąpieniu poziomu przelewu
 - błędnym podłączeniu pływaków
 - sondy hydrostatycznej
 - włamaniu
- naprzemienna praca pomp dla jednakowego ich zużycia
- automatyczne przełączanie pracującej pompy po przekroczeniu maksymalnego czasu pracy z możliwością wyłączenia opcji
- blokada załączenia pompy na podstawie minimalnego czasu postoju pompy – redukuje częstotliwość załączeń pomp, funkcja z możliwością wyłączenia (opcja)
- zliczanie czasu pracy każdej z pomp
- zliczanie liczby załączeń każdej z pomp
- pomiar poprzez licznik energii elektrycznej, m.in. (OPCJA):
 - pobieranej mocy
 - zużytej energii
 - napięcia na poszczególnych fazach
- możliwość podłączenia sygnału włamania do zewnętrznej, niezależnej centrali alarmowej

PROTOKÓŁ KOMUNIKACJI OKREŚLONY I ZGODNY Z TRYBEM PRACY MODUŁU MODBUS RTU

- f) Rozdzielnica zasilająco-sterownicza pomp ma zapewniać:
- naprzemienną pracę pomp
 - automatyczne przełączenie pomp w chwili wystąpienia awarii lub braku potwierdzenia pracy
 - kontrolę termików pompy i wyłączników silnikowych
 - funkcje czyszczenia zbiornika – spompowanie ścieków poniżej poziomu suchobiegu – tylko dla pracy ręcznej
 - w momencie awarii sondy hydrostatycznej, pracę pompowni w oparciu o sygnał z dwóch pływaków
 - **kompatybilność z istniejącym systemem monitoringu.**

Rozdzielnica zasilająco-sterownicza ma spełniać zasadnicze wymagania określone w PN-EN 61439 – 1:2011 oraz w PN-EN 61439 -2:2011 w zakresie dyrektywy kompatybilności elektromagnetycznej 2014/30/UE – EMC.

Rozdzielnica zasilająco-sterownicza ma spełniać zasadnicze wymagania określone w PN-EN 61439 – 1:2011 oraz w PN-EN 61439 -2:2011 w zakresie dyrektywy niskonapięciowej 2014/35/UE – LVD.

W celu funkcjonowania systemu konieczne jest dostarczenie kart SIM, w których będzie aktywna usługa pakietowej transmisji danych GPRS ze statycznym adresem IP. Dostawca przepompowni ścieków wraz z rozdzielnicami zasilająco-sterowniczymi zawierającymi oprogramowanie istniejącego systemu monitoringu musi posiadać niepubliczną sieć APN dla potrzeb systemu monitoringu. Dostawę niniejszych kart telemetrycznych zapewnia dostawca systemu monitoringu.

PARAMETRY POMP I ZBIORNIKA:

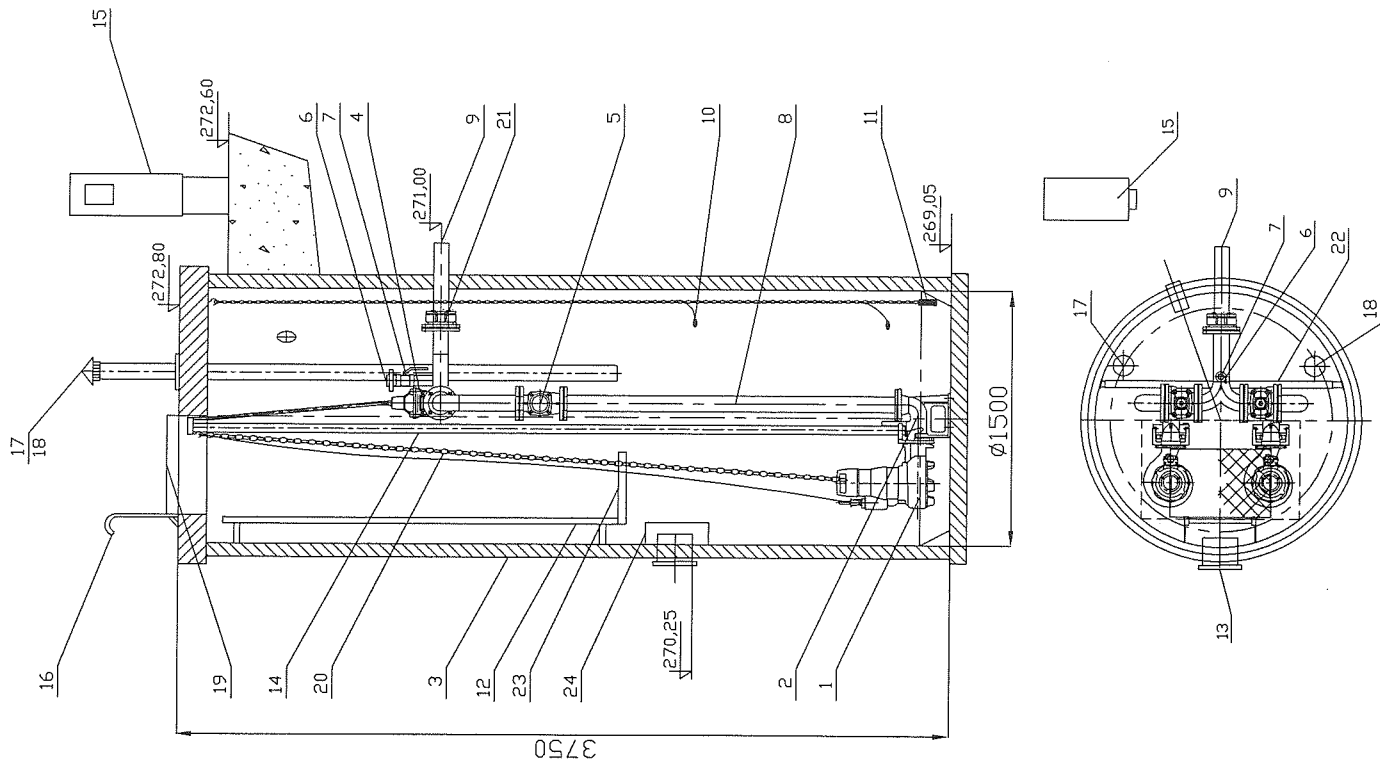
L.p.	Zbiornik przepompowni z polimerobetonu [wymiary mm]	Pompy zatapialne
P7 Jastrząb gm. Poraj	1500 x 3750 przewody tłoczne DN80	ARX F080-220/040F2USG-160 o mocy 4,0 kW

Nowo budowana sieciowa przepompownia ścieków opisana w projekcie budowlanym oraz w SIWZ ma być objęta rozbudową istniejącego systemu wizualizacji i monitoringu w oparciu o pakietową transmisję danych GPRS, który jest zainstalowany i funkcjonuje w PORECO Poraj.

Oprogramowanie nowej przepompowni ma być zintegrowane i kompatybilne z istniejącym systemem monitoringu. Rozbudowę systemu należy zrealizować poprzez naniesienie nowej przepompowni ścieków na istniejącej mapie synoptycznej w Stacji Dyspozytorskiej mieszczącej się w siedzibie eksploatatora gminnych sieci kanalizacyjnych. Jednocześnie Zamawiający zastrzega, że istniejący i funkcjonujący system sterowania i monitoringu w oparciu o pakietową transmisję danych GPRS nie może być zmieniony na inny. Nie dopuszcza się również możliwości współdziałania dwóch czy więcej odmiennych systemów sterowania i monitoringu z uwagi na koszty przyszłej eksploatacji przepompowni sieciowych.

OPIS PROGRAMU FUNKCJONALNO UŻYTKOWEGO ISTNIEJĄCEGO SYSTEMU MONITORINGU STANOWI ZAŁĄCZNIK DO PROJEKTU.

Schemat przepompowni ścieków P7 Jastrzab gm. Poraj



24	Deflektor	1	stal nierdzewna
23	Podest obstugowy	1	stal nierdzewna
22	Belka wsporcza (regulowana)	1	stal nierdzewna
21	Zlaczka stal/PE DN80/90	1	zeliwo
20	Lancuch	2	stal nierdzewna
19	Wlaz wejsciowy	1	stal nierdzewna
18	Biofiltr koninkowy DN100 (wyw.)	1	stal nierdzewna
17	Kominiek wentylacyjny DN100 (now.)	1	stal nierdz./PVC
16	Poręcz	1	stal nierdzewna
15	Szafa sterownicza	1	stal nierdzewna
14	Prowadnice rurowe	2	stal nierdzewna
13	Króciec napływowy	1	PVC200
12	Drabinka	1	stal nierdzewna
11	Sonda hydrostatyczna	1	
10	Wyłącznik pływakowy	2	
9	Rurociąg tłoczny	1	PEØ90
8	Układ tłoczny DN80	1	stal nierdzewna
7	Zawór kulowy DN50	1	
6	Nasada płuczająca T52	1	
5	Zawór zwrotny DN80	2	zeliwo
4	Zasuwa klinowa DN80	2	zeliwo
3	Zbiornik	1	Polimerobeton
2	Kolano stopowe DN80	2	zeliwo
1	Pompa za tabliczna ARK F080-2E0/04JRZUSG -160 4,00 kW	2	wg katalogu
LP	Nazwa	Ilość	Materiał Uwagi